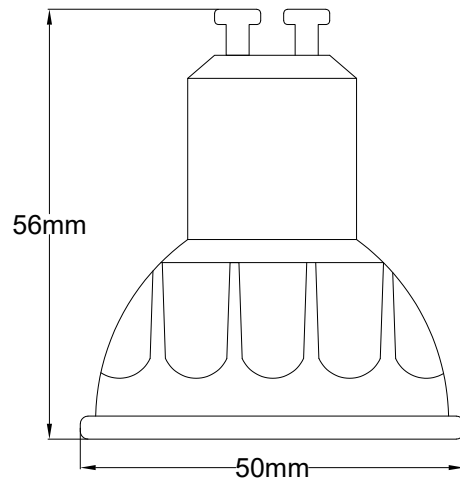


Nom de l'article \_\_\_\_\_ Ampoule LED GU10 TW  
Référence \_\_\_\_\_ LIGA.AIR.GU10.TW

## Ampoule LED GU10 TW



### Description

L'ampoule LED GU10 Casambi est une solution d'éclairage compatible Casambi et économe en énergie, parfaite pour une grande variété d'applications intérieures. Elle offre un rendu des couleurs élevé et une qualité de faisceau exceptionnelle, ce qui la rend idéale pour les environnements exigeant un éclairage précis et éclatant. Disponible avec un angle de faisceau de 28/40/60 degrés, cette ampoule offre une compatibilité Casambi et une fonction blanc réglable (TW), permettant un contrôle de l'éclairage flexible et personnalisé.

Les ampoules GU10 sont économes en énergie et offrent un excellent rendement lumineux. Leurs valeurs élevées d'IRC et de R9 garantissent un rendu des couleurs vif et fidèle, ce qui en fait un excellent choix pour les applications exigeantes en matière de couleur.

### Informations techniques

Tension	220-240V, 50/60Hz
Flux lumineux	410lm
Puissance	4.9W
Température de couleur	2200-4000K (blanc réglable)
Indices CIE	CRI=93, R9=90
Indices TM30	Rf=88, Rg=99
Indice de blancheur	Rw=100
Angle de faisceau	28°
Efficacité énergétique	F
Température de fonctionnement :	
Minimum	-20° C (ambiante)
Typique	67° C (culot)
Maximum	80° C (culot)
Profils :	
37513	Monochrome 2200K
37514	Monochrome 4000K
37515	TW (pour luminaire fermé)
25019	GU10 Standard TW
Dimensions	56 x 50mm
Portée*	20m
Variation	Variation & CCT via l'app Casambi
Protection	IP20
Coloris	Blanc (W)
Applications	Hôtels & hôtellerie, galeries & musées, commerce haut de gamme
Certificats	CE (EN62560, EN62479, EN55015, EN6100-2-3, EN61547)



\*L'installation de l'ampoule dans un boîtier métallique peut réduire la portée

Nous nous réservons le droit de modifier les spécifications sans préavis.

# CASAMBI



**IP20 RoHS**

### COMPATIBILITÉ THERMIQUE

Convient à une utilisation dans des luminaires fermés, à condition de respecter les températures maximales du dissipateur indiquées dans cette fiche technique (80°C max.).

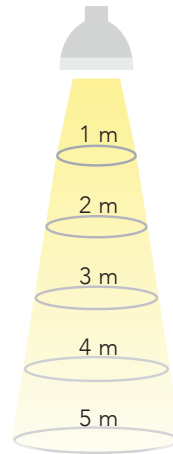
Lors de l'installation de l'ampoule dans un luminaire fermé, nous recommandons d'utiliser le profil #37515 ; ce profil limite la puissance de l'ampoule à 3,5 W.

### USAGE PRÉVU & INDICE D'EMPLACEMENT

Conçue pour les spots encastrés compatibles MR16/GU10, les rails d'éclairage et autres applications intérieures. Convient aux emplacements humides, non homologuée pour les emplacements mouillés.

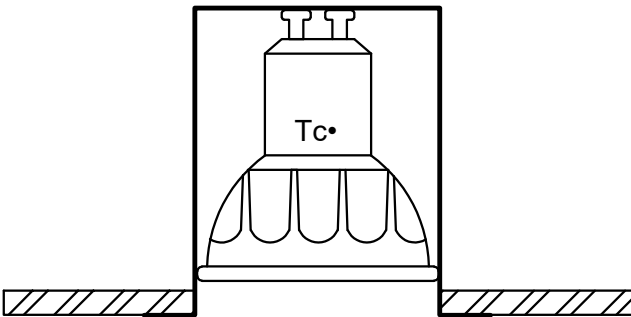
### DURÉE DE VIE & GARANTIE

Durée de vie nominale à L70 : 25 000 h  
 Garantie : 2 ans

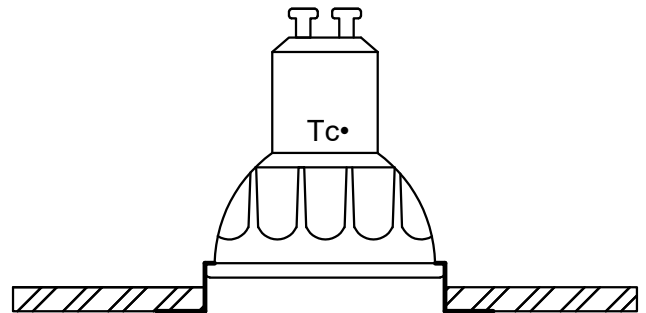


Diam. faisceau à 50% Intensité (m)	Lux (lx)
1 m	1062
2 m	266
3 m	118
4 m	66
5 m	43

### Ampoule GU10 en luminaire fermé (max. 80 °C)\*



### Ampoule GU10 en luminaire ouvert (max. 80 °C)



Nous recommandons d'utiliser le profil #37515 lors de l'installation dans un luminaire entièrement fermé.

*\*Sous réserve de la température maximale du dissipateur*

*\*L'installation de l'ampoule dans un boîtier métallique peut réduire la portée*