



- Le plus petit module d'entrée pour 100-240Volt AC avec 8 entrées et 8 sorties LED.
- Le plus faible consommation d'énergie, moins de 1 watt.
- Mise en service facile par CASAMBI.

Le module d'entrée LIGA.AIR.8T.8LED.240 est commandé par l'application CASAMBI et alimenté directement en 230 VAC. Les 8 sorties LED indiquent la dernière entrée (touche) sélectionnée.

Il possède 8 entrées pour des touches sans potentiel, qui peuvent être alimentées directement par la connexion COM IN.

Les LED peuvent être alimentées directement par la tension d'alimentation interne (24VDC) avec le raccordement COM OUT et sont protégées par un courant maximal de 200mA au total.

En cas d'alimentation externe des LED, les LED et l'alimentation Uled sont connectées au module selon l'illustration ci-dessous (LED6 à LED8). La tension d'alimentation externe ne doit pas dépasser 48VCC, le courant maximal est protégé par un fusible de 200mA.

Le module est moulé dans un boîtier noir en ABS et a des dimensions de 44 x 44 x 23mm.

Ce design compact du boîtier permet un montage facile dans des boîtes encastrées ou dans une goulotte de câblage.

Dimensions:

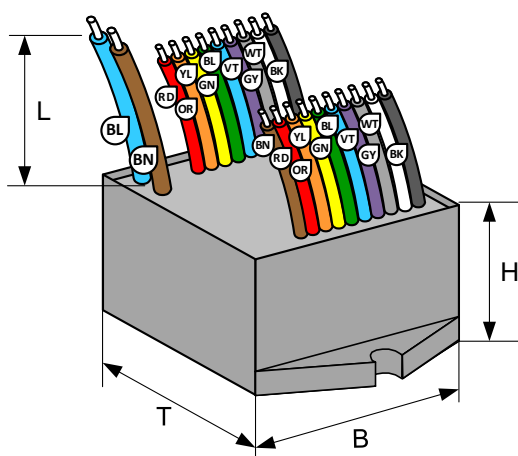
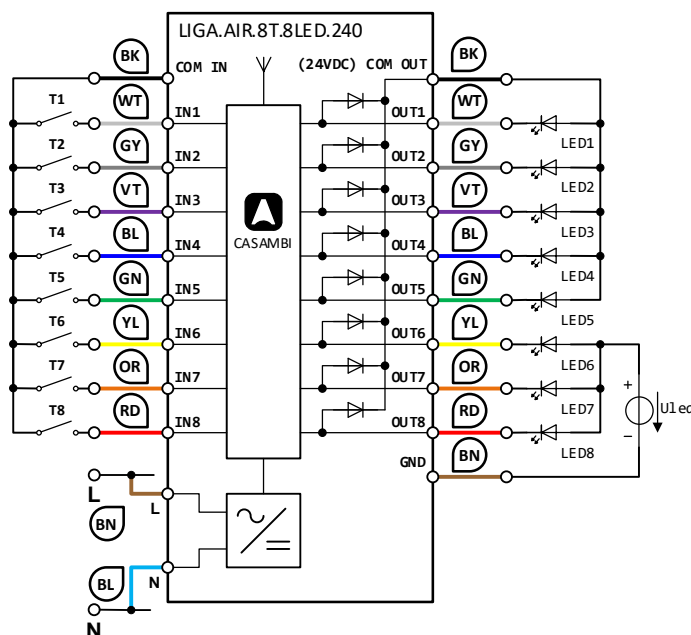


Schéma et exemples de circuits:



Installation par un électricien qualifié conformément aux prescriptions locales!



Données techniques:

Dimensions (P x L x H)	44 x 44 x 23mm
Poids	85g
Couleurs	Boîtier noir
Montage	Boîtier encastré, canal de câbles, etc.
Conditions d'environnement	Fonctionnement : température -20 ... 50°C, humidité < 85%rH Stockage, transport : température -25 65°C, humidité < 95%rH
Type de protection / classe de protection	IP64 selon EN-60529 / classe de protection II
Entrées	Toron plat 9 x 0.5mm ² (AWG20), L = 150mm : Noir (BK) : COM IN, Blanc (WT) : IN1, Gris (GY) : IN2, Violet (VT) : IN3, Bleu (BL) : IN4, Vert (GN) : IN5, Jaune (YL) : IN6, Orange (OR) : IN7, Rouge (RD) : IN8
Sorties	Toron plat 10 x 0.5mm ² (AWG20), L = 150mm : Noir (BK) : COM OUT, Blanc (WT) : OUT1, Gris (GY) : OUT2, Violet (VT) : OUT3, Bleu (BL) : OUT4, Vert (GN) : OUT5, Jaune (YL) : OUT6, Orange (OR) : OUT7, Rouge (RD) : OUT8, Brun (BN) : COM DK, diodes de roue libre pour relais.
Alimentation électrique Connexion	Toron 2 x 0,5mm ² (AWG20), L = 150mm : Brun (BN) : L, conducteur polaire, Bleu (BL) : N, conducteur neutre.
Tension d'alimentation / fréquence	100-240VAC, 50/60Hz
Consommation électrique	0.2W
Tension et courant des boutons	3.3VDC / max. 5mA
Standards	Directive basse tension 2014/35/UE selon EN 60669-2-1 Directive CEM 2014/30/UE
CASAMBI Module Standards	Bluetooth Wireless Control
Configurable	Réglable au moyen de l'application CASAMBI (App Store, Google Play)
Applications	Allumer des consommateurs, des lampes, faire varier l'intensité, DYN, Color, etc.
Contenu de la livraison	1 module bouton-poussoir

Appareils compaibles:



Portée:

CASAMBI utilise la technologie de réseau MESH. Chaque appareil se comporte comme un répéteur et rafraîchit le signal Bluetooth reçu pour les appareils suivants.

Des portées plus importantes peuvent donc être obtenues avec d'autres appareils CASAMBI.

1) La portée dépend aussi fortement de l'environnement et des obstacles tels que les murs et les matériaux de construction.

