



- Adaptateur CASAMBI avec 4 entrées de bouton-poussoir pour le variateur universel DIN UD-700-X2-DALI-C.
- 2 canaux de variation de 700W chacun, également pour la variation sans scintillement des lampes LED.
- Reconnaissance automatique de la charge et fonction oscilloscope.
- Dimensions globales compactes pour le montage des rails DIN à une distance de 125mm.
- Mise en service facile par CASAMBI.

L'adaptateur CASAMBI LIGA.AIR.UD-700-C se branche simplement sur le variateur universel DIN UD-700-X2-DALI-C, ce qui permet de piloter les 2 canaux de variation de 700W chacun avec l'application CASAMBI.

Le module contient également 4 entrées enfichables (T1-T4) pour des touches isolées galvaniquement. Les fonctions des touches sont librement programmables dans l'APP CASAMBI.

Le module est moulé dans un boîtier compact et est enfiché dans le variateur universel DIN. Les dimensions totales du variateur universel avec l'adaptateur CASAMBI enfiché sont dimensionnées de manière à garantir un montage des rails DIN à une distance de 125mm.

Dimensions:

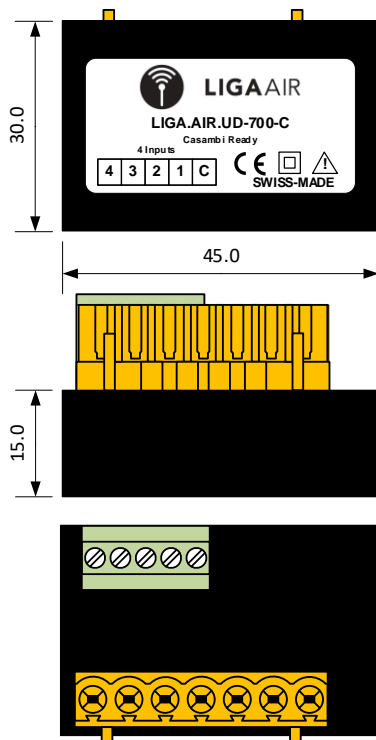
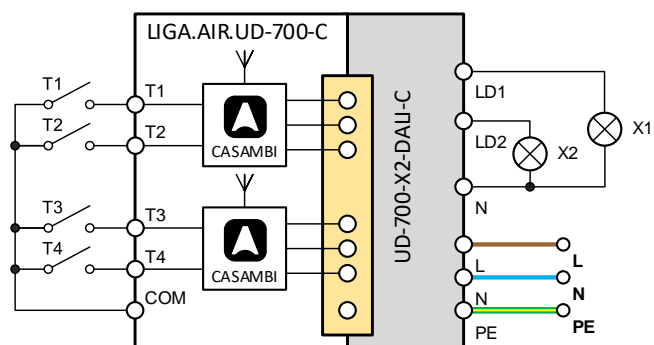


Schéma:



Installation par un électricien qualifié conformément aux prescriptions locales !



Données techniques:

Dimensions (P x L x H)	30 x 45 x 15mm
Poids	40g
Couleurs	Boîtier en fonte noire
Montage	Enfiché comme adaptateur sur le variateur universel DIN UD-700-X2-DALI-C
Conditions d'environnement	Fonctionnement : Température -20 ... 50°C, humidité < 85%rH Stockage, transport : Température -25 ... 65°C, humidité < 95%rH
Indice de protection / classe de protection	IP30 selon EN-60529 / classe de protection II
Raccords	4 entrées (C, T1-T4) : borne à vis : 1.5mm ² max (AWG14)
Profil	Profilé
Standards	Directive basse tension 2014/35/UE selon EN 60669-2-1 Directive CEM 2014/30/UE
Normes du module CASAMBI	Contrôle sans fil Bluetooth
Temps de mise en marche	Réglable au moyen de l'application CASAMBI (App Store, Google Play)
Applications	Allumer et faire varier l'intensité des consommateurs, des lampes, etc.
Contenu de la livraison	1 adaptateur CASAMBI LIGA.AIR.UD-700-C

Appareils compatibles:



Portée:

CASAMBI utilise la technologie de réseau MESH. Chaque appareil se comporte comme un répéteur et rafraîchit le signal Bluetooth reçu pour les appareils suivants.

Des portées plus importantes peuvent donc être obtenues avec d'autres appareils CASAMBI.

1) La portée dépend aussi fortement de l'environnement et des obstacles tels que les murs et les matériaux de construction.

