



- **Le plus petit module de touches pour 12-24 volts AC/DC et 4 boutons.**
- **Très faible consommation d'énergie, seulement 0,2 watt.**
- **Mise en service facile par CASAMBI.**

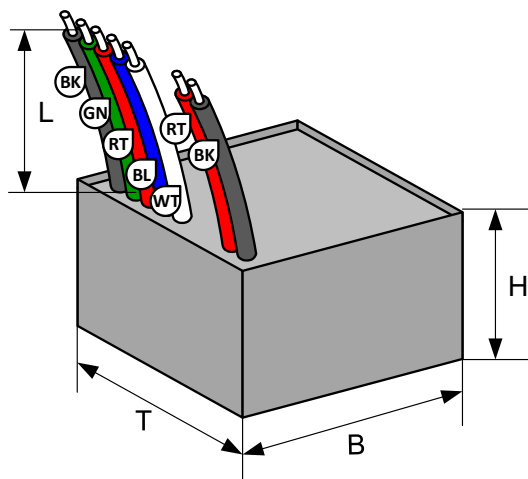
Le module bouton-poussoir LIGA.AIR.TAST4.12-24 est contrôlé par l'application CASAMBI.

Le module se connecte directement à 12-24 volts AC/DC et dispose d'entrées pour 4 boutons.

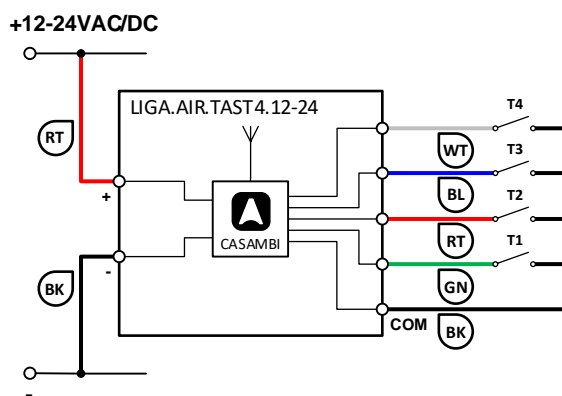
L'ensemble du module est moulé dans un boîtier noir en ABS et a des dimensions de 32 x 32 x 20 mm.

Le design extrêmement compact du boîtier permet un montage facile dans des boîtes d'encastrement ou dans un canal de câbles.

**Dimensions:**



**Schéma:**



**Installation par un électricien qualifié conformément aux prescriptions locales !**



**Données techniques:**

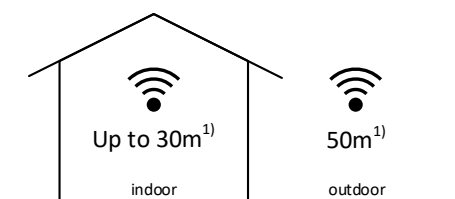
Dimensions (P x L x H)	32 x 32 x 20mm
Poids	35g
Couleurs	Boîtier noir
Montage	Boîtier encastré, canal de câbles, etc.
Conditions d'environnement	Fonctionnement : température -20 ... 50°C, humidité < 85%rH Stockage, transport : température -25 .... 65°C, humidité < 95%rH
Indice de protection / classe de protection	IP64 selon EN-60529 / classe de protection II
Raccords	Toron 2 x 0.5mm <sup>2</sup> (AWG20), L = 150mm : Rouge + / noir - DC en 12.-24VDC  Toron plat 5 x 0.5mm <sup>2</sup> (AWG20), L = 150mm : Vert (T1), rouge (T2), bleu (T3), blanc (T4), noir (COM)
Alimentation en tension	12-24VAC/DC
Puissance absorbée	0.2W
Tension et courant des touches	3.3VDC / max. 5mA
Normes	Directive basse tension 2014/35/UE selon EN 60669-2-1 Directive CEM 2014/30/UE
Normes du module CASAMBI	Contrôle sans fil Bluetooth 4.0
Configurable	Réglable au moyen de l'application CASAMBI (App Store, Google Play)
Applications	Allumer des consommateurs, des lampes, faire varier l'intensité, DYN, Color, etc.
Contenu de la livraison	1 module de commutation

**Appareils compatibles:**



iPhone 4S ou ultérieur  
 iPad 3 ou ultérieur  
 iPod Touch 5e génération ou ultérieur  
 Android 4.4 KitKat ou ultérieur Appareils fabriqués après 2013 avec prise en charge complète de Bluetooth 4.0

**Portée:**



CASAMBI utilise la technologie de réseau MESH. Chaque appareil se comporte comme un répéteur et rafraîchit le signal Bluetooth reçu pour les appareils suivants.

Des portées plus importantes peuvent donc être obtenues avec d'autres appareils CASAMBI.

1) La portée dépend aussi fortement de l'environnement et des obstacles tels que les murs et les matériaux de construction.

