



- **Module bouton-poussoir compact pour 100-240VAC.**
- **Très faible consommation d'énergie, seulement 0,6 watt.**
- **Mise en service facile par CASAMBI.**
- **Entrées pour 8 boutons-poussoirs séparés galvaniquement**

Le module bouton-poussoir LIGA.AIR.TAST8.240 est contrôlé par l'application CASAMBI.

Le module est directement raccordé au 240VAC et contient 2 modules de boutons-poussoirs CASAMBI avec chacun 4 entrées pour des boutons-poussoirs isolés galvaniquement, dont la fonction peut être programmée librement dans le réseau CASAMBI.

L'ensemble du module est logé dans un boîtier en polycarbonate noir de dimensions de 44 x 44 x 23 mm. Les pattes de montage pour vis de 3 mm peuvent être facilement retirées si nécessaire.

Le design extrêmement compact du boîtier permet un montage facile dans des boîtes encastrées ou dans un canal de câbles.

Dimensions:

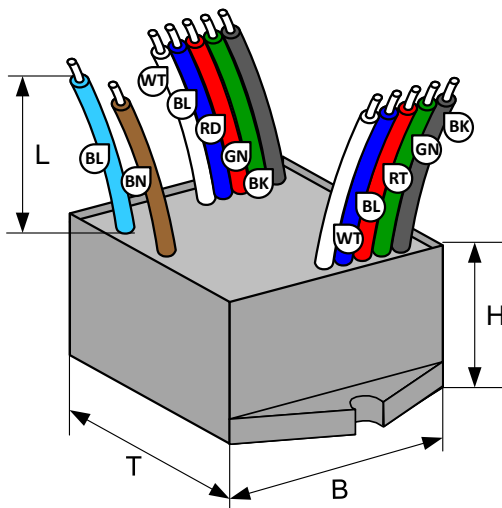
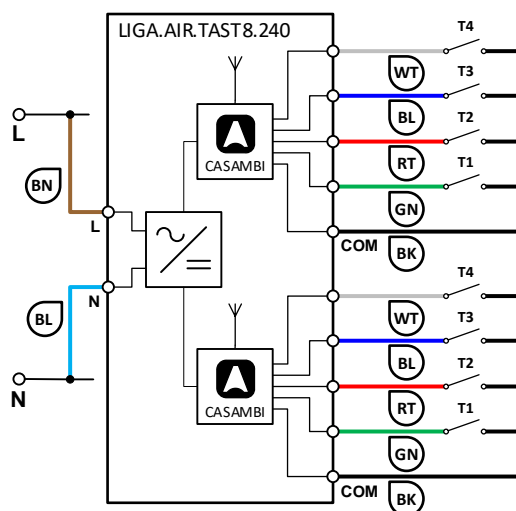


Schéma:



Installation par un électricien qualifié conformément aux prescriptions locales !



Données techniques:

Dimensions (P x L x H)	44 x 44 x 23mm
Poids	85g
Couleurs	Boîtier noir PC
Montage	Boîtier encastré, canal de câbles, etc.
Conditions d'environnement	Fonctionnement : température -20 ... 50°C, humidité < 85%rH Stockage, transport : température -25 65°C, humidité < 95%rH
Indice de protection / classe de protection	IP64 selon EN-60529 / classe de protection II
Raccords alimentation en tension	Toron 2 x 1mm ² (AWG17), L = 150mm : Brun (L) conducteur polaire, bleu (N) conducteur neutre
Raccords bouton-poussoir	2x toron plat x 5 x 0.34mm ² (AWG22), L = 150mm : Vert (GN) : T1, Rouge (RT) : T2, Bleu (BL) : T3, Blanc (WS) : T4, Noir (SW) : COM
Tension d'alimentation / fréquence	100-240VAC, 50/60Hz
Puissance absorbée	0.6W
Tension et courant du bouton-poussoir	3.3VDC / max. 5mA
Normes	Directive basse tension 2014/35/UE selon EN 60669-2-1 Directive CEM 2014/30/UE
Normes du module CASAMBI	Contrôle sans fil Bluetooth
Configurable	Réglable au moyen de l'application CASAMBI (App Store, Google Play)
Applications	Allumer des consommateurs, des lampes, faire varier l'intensité, DYN, Color, etc.
Contenu de la livraison	1 module bouton-poussoir

Appareils compatibles:



Portée:

CASAMBI utilise la technologie de réseau MESH. Chaque appareil se comporte comme un répéteur et rafraîchit le signal Bluetooth reçu pour les appareils suivants.

Des portées plus importantes peuvent donc être obtenues avec d'autres appareils CASAMBI.

1) La portée dépend aussi fortement de l'environnement et des obstacles tels que les murs et les matériaux de construction.

