

- Le plus petit module DALI pour 100-240VAC
- 2 circuits DALI comprenant chacun jusqu'à 15 participants DALI.
- Très faible consommation d'énergie, max. 2 watts.
- Mise en service facile par CASAMBI.

Le module DALI LIGA.AIR.DALI.1+2.P est contrôlé par l'application CASAMBI.

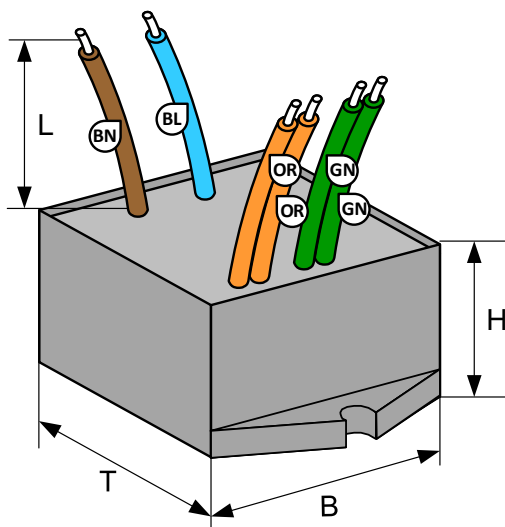
Le module est directement raccordé à 100-240VAC.

Il possède 2 circuits DALI séparés qui peuvent être chargés chacun avec un maximum de 30mA, ou jusqu'à 15 participants DALI.

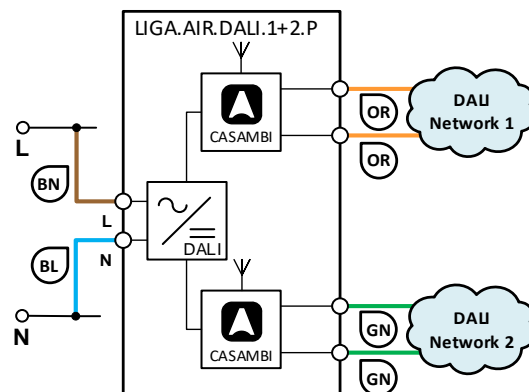
Le module est moulé dans un boîtier gris aux dimensions (P x L x H) 80 x 27 x 21mm.

Le design extrêmement compact du boîtier permet par exemple un montage facile dans une goulotte de câblage.

#### Dimensions:



#### Schéma:



**Installation par un électricien qualifié conformément aux prescriptions locales !**



**Données techniques:**

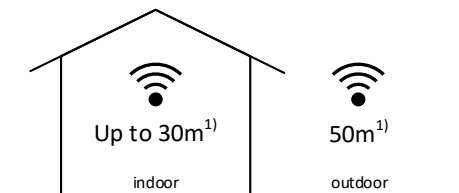
Dimensions (P x L x H)	80 x 27 x 21mm
Poids	85g
Couleurs	Boîtier gris
Montage	Boîtier encastré, canal de câbles, etc.
Conditions d'environnement	Fonctionnement : température -20 ... 50°C, humidité < 85%rH Stockage : température -25 .... 65°C, humidité < 95%rH
Indice de protection / classe de protection	IP64 selon EN-60529 / classe de protection II
Raccords	Toron 2x 1mm <sup>2</sup> (AWG17), L = 150mm : Brun (BN) : L, conducteur polaire. Bleu (BL) : N, conducteur neutre.
Alimentation en tension	Toron 4x 0.5mm <sup>2</sup> (AWG20), L = 150mm : Orange (OR) 2x : DALI1, 17V / 30mA max (env. 15 participants) Vert (GN) 2x : DALI2, 17V / 30mA max (env. 15 participants)
Raccords Sorties	Directive basse tension 2014/35/UE selon EN 60669-2-1 Directive CEM 2014/30/UE
Normes	100-240VAC, 50-60Hz
Alimentation en tension	Max. 2 Watt
Puissance absorbée	Contrôle sans fil Bluetooth 4.0
Module CASAMBI Normes	Réglable au moyen de l'application CASAMBI (App Store, Google Play)
Variation et commutation	Variation et commutation de composants DALI, 1 canal / Broadcast
Applications	1 module DALI

**Appareils compatibles:**



iPhone 4S ou ultérieur  
iPad 3 ou ultérieur  
iPod Touch 5e génération ou ultérieur  
Android 4.4 KitKat ou ultérieur Appareils fabriqués après 2013 avec prise en charge complète de Bluetooth 4.0

**Portée:**



CASAMBI utilise la technologie de réseau MESH. Chaque appareil se comporte comme un répéteur et rafraîchit le signal Bluetooth reçu pour les appareils suivants.

Des portées plus importantes peuvent donc être obtenues avec d'autres appareils CASAMBI.

1) La portée dépend aussi fortement de l'environnement et des obstacles tels que les murs et les matériaux de construction.

