

- Le plus petit module DALI pour 100-240VAC, jusqu'à 50 participants DALI.
- Très faible consommation d'énergie, max. 3 watts.
- Mise en service facile par Casambi.

Le module DALI LIGA.AIR.DALI.1.M.240 est contrôlé par l'application CASAMBI.

Le module est directement raccordé à 100-240 VAC et possède une sortie DALI-BUS qui peut être chargée jusqu'à 100mA maximum. Le module est moulé dans un boîtier noir en ABS et a des dimensions de 50 x 50 x 25 mm.

Le design extrêmement compact du boîtier permet un montage facile à l'extérieur.

Dimensions:

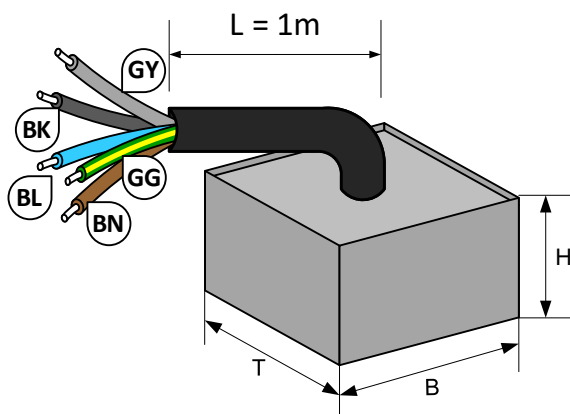
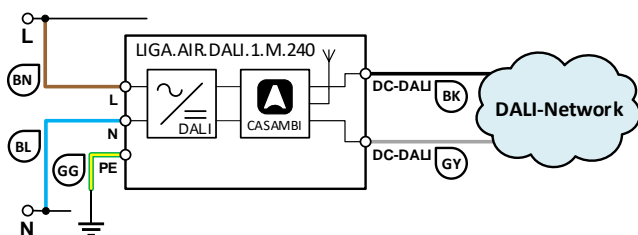


Schéma:



Installation par un électricien qualifié conformément aux prescriptions locales !



Données techniques:

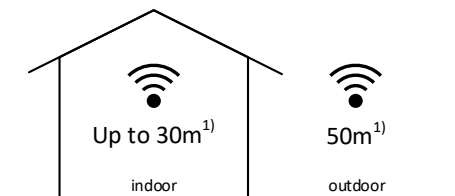
Dimensions (P x L x H)	50 x 50 x 25mm
Poids	300g
Couleurs	Boîtier noir
Montage	boîte d'encastrement, canal de câbles
Conditions d'environnement	Fonctionnement : température -20 ... 50°C, humidité < 85%rH Stockage : température -25 ... 65°C, humidité < 95%rH
Indice de protection / classe de protection	IP44 selon EN-60529 / classe de protection II
Raccords	Câble Gdr caoutchouc 5 x 1.5mm ² (AWG18), L = 1m : Brun (BN) : L, conducteur polaire Bleu (BL) : N Conducteur neutre, Jaune-vert (GG) : PE Conducteur de protection. Noir (BK) : DALI, Gris (GY) : DALI
Tension d'alimentation / fréquence	100-240V~, 50-60Hz
Puissance absorbée	Max. 3 Watt
Sortie DALI	Tension de bus 17VDC / Idali max = 100mA (env. 50 participants DALI)
Normes	Directive basse tension 2014/35/UE selon EN 60669-2-1 Directive CEM 2014/30/UE
CASAMBI Module Standards	Contrôle sans fil Bluetooth 4.0
Gradation et commutation	Réglable au moyen de l'application CASAMBI (App Store, Google Play)
Applications	Variation et commutation de composants DALI, 1 canal / Broadcast
Contenu de la livraison	1 module DALI

Appareils compatibles:



iPhone 4S ou ultérieur
 iPad 3 ou ultérieur
 iPod Touch 5e génération ou ultérieur
 Android 4.4 KitKat ou ultérieur Appareils fabriqués
 après 2013 avec prise en charge complète de
 Bluetooth 4.0

Portée:



CASAMBI utilise la technologie de réseau MESH.
 Chaque appareil se comporte comme un répéteur et rafraîchit le
 signal Bluetooth reçu pour les appareils suivants.

Des portées plus importantes peuvent donc être obtenues avec
 d'autres appareils CASAMBI.

1) La portée dépend aussi fortement de l'environnement et des
 obstacles tels que les murs et les matériaux de construction.

