



- **Le plus petit module DALI pour 100-240Volt AC, jusqu'à 50 participants DALI**
- **La plus faible consommation d'énergie, max. 3 watts**
- **Facile à mettre en service via CASAMBI**

Le module relais LIGA.AIR.DALI.1K.240 se commande avec l'application CASAMBI.

Le module est directement raccordé à 100-240 volts AC et possède une sortie DALI-BUS qui peut être chargée jusqu'à 100mA maximum.

L'ensemble du module est moulé dans un boîtier noir en ABS et a des dimensions de 38 x 38 x 26 mm.

Le design extrêmement compact du boîtier permet un montage facile dans des boîtes encastrées ou dans un canal de câbles.

Dimension:

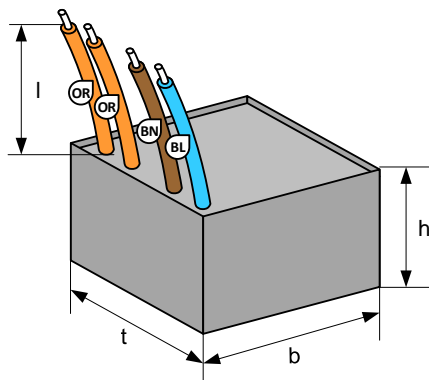
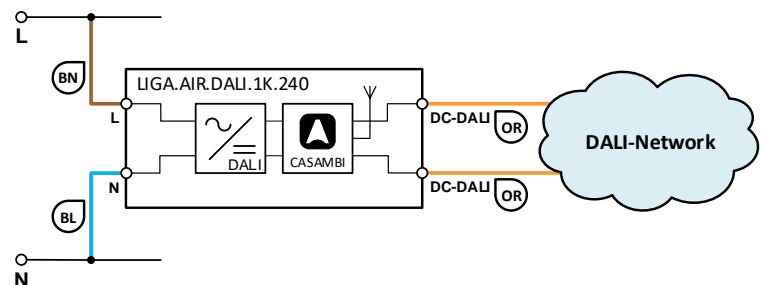


Schéma:



Installation par un électricien qualifié conformément aux prescriptions locales!



Données techniques:

| | |
|---|--|
| Dimensions (P x L x H) | 38 x 38 x 26mm |
| Poids | 65g |
| Couleurs | Boîtier noir |
| Montage | Boîte d'encastrement, canal de câbles, etc. |
| Conditions d'environnement | Fonctionnement : température -20 ... 50°C, humidité < 85%rH Stockage : température -25 ... 65°C, humidité < 95%rH |
| Indice de protection / classe de protection | IP64 selon EN-60529 / classe de protection II |
| Connexions alimentation | Toron 2 x 1mm ² (AWG17), L = 150mm: Brun : L, conducteur polaire Bleu : N, conducteur neutre |
| Raccords sortie DALI | Toron 2 x 1mm ² (AWG17), L = 150mm: 2 x orange, tension du BUS DALI 17 volts I out max. 100mA (env. 50 abonnés) |
| Tension d'alimentation / fréquence | 100-240V~, 50-60Hz |
| Puissance absorbée | Max. 2W, 0.7W en veille |
| Sortie DALI | Toron 2 x 0.5mm ² (AWG20), L = 150mm: 2 x orange, tension du BUS DALI 17 volts I out max. 100mA (env. 50 abonnés) |
| Normes | Directive basse tension 2014/35/UE selon EN 60669-2-1 Directive CEM 2014/30/UE |
| Normes du module CASAMBI | Contrôle sans fil Bluetooth |
| Gradation et commutation | Réglable au moyen de l'application CASAMBI (App Store, Google Play) |
| Applications | Variation et commutation de composants DALI, 1 canal / Broadcast |
| Contenu de la livraison | 1 module DALI |

Appareils compatibles:



Portée:

CASAMBI utilise la technologie de réseau MESH.
Chaque appareil CASAMBI se comporte comme un répéteur et rafraîchit le signal Bluetooth reçu pour les appareils suivants.

Des portées plus importantes peuvent donc être obtenues avec d'autres appareils CASAMBI.

1) La portée dépend aussi fortement de l'environnement et des obstacles tels que les murs et les matériaux de construction.

