



- **Le plus petit module DALI pour 100-240Volt AC, jusqu'à 25 participants DALI.**
- **La plus faible consommation d'énergie, max. 2 watts**
- **Facile à mettre en service via CASAMBI**
- **Entrées pour 4 boutons-poussoirs séparés galvaniquement**

Le module relais LIGA.AIR.DALI.1K.4.T se commande avec l'application CASAMBI.

Le module est directement raccordé à 100-240VAC et possède une sortie DALI-BUS, qui peut être chargée avec max. 50mA ou avec jusqu'à 25 participants DALI. De plus, le module possède des entrées pour 4 boutons-poussoirs isolés galvaniquement.

L'ensemble du module est moulé dans un boîtier en polycarbonate noir de 44 x 44 x 23 mm. Les pattes de montage pour vis de 3 mm peuvent être facilement retirées si nécessaire.

Le design extrêmement compact du boîtier permet un montage facile dans des boîtes d'encastrement ou dans un canal de câbles.

Dimension:

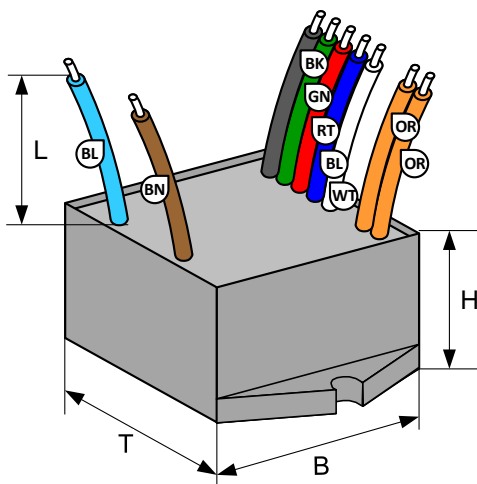
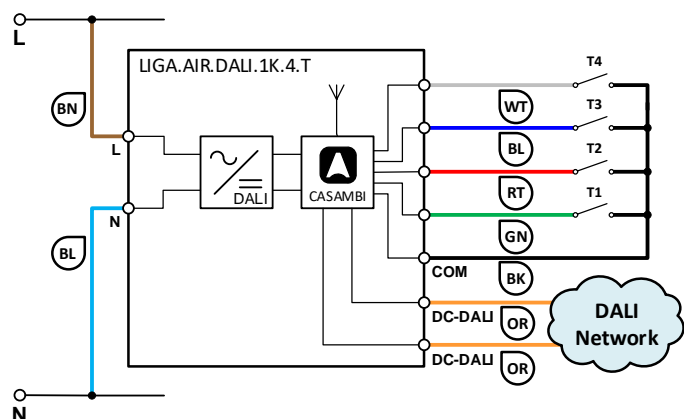


Schéma:



Installation par un électricien qualifié conformément aux prescriptions locales!



Données techniques:

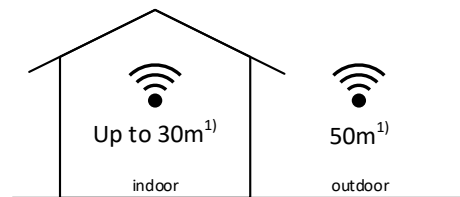
Dimensions (P x L x H)	44 x 44 x 23mm
Poids	75g
Couleurs	Boîtier noir PC
Montage	Boîte d'encastrement, canal de câbles, etc.
Conditions d'environnement	Fonctionnement : température -20 ... 50°C, humidité < 85%rH Stockage : température -25 65°C, humidité < 95%rH
Indice de protection/classe de protection	IP44 selon EN-60529 / classe de protection II
Raccords	Toron 2x 1mm ² (AWG30), L = 150mm: Brun (BN): L, conducteur polaire Bleu (BL): N, conducteur neutre
Alimentation en tension	Toron 2x 0.34mm ² (AWG24), L = 150mm: Orange (OR) 2x : DALI 17V / 50mA max (env. 25 participants)
Raccords sortie DALI	Câble plat toronné 5x 0.34mm ² (AWG22), L = 150mm : Vert (GN) : T1, Rouge (RT) : T2, Bleu (BL) : T3, Blanc (WS) : T4, Noir (SW) : COM
Raccords boutons-poussoirs	Directive basse tension 2014/35/UE selon EN 60669-2-1 Directive CEM 2014/30/UE
Normes	100-240VAC, 50-60Hz
Alimentation en tension	2 watts max.
Puissance absorbée	Contrôle sans fil Bluetooth 4.0
CASAMBI Module Standards	Mittels CASAMBI App einstellbar (App Store, Google Play)
Variation et commutation	Réglable via l'application CASAMBI (App Store, Google Play) Variation et commutation de composants DALI, 1 canal / Broadcast
Applications	1 module DALI

Appareils compatibles:



iPhone 4S ou ultérieur
iPad 3 ou ultérieur
iPod Touch 5e génération ou ultérieur
Android 4.4 KitKat ou ultérieur Appareils fabriqués après 2013 avec prise en charge complète de Bluetooth 4.0

Portée:



CASAMBI utilise la technologie de réseau MESH. Chaque appareil se comporte comme un répéteur et rafraîchit le signal Bluetooth reçu pour les appareils suivants. Des portées plus importantes peuvent donc être obtenues avec d'autres appareils CASAMBI.

1) La portée dépend aussi fortement de l'environnement et des obstacles tels que les murs et les matériaux de construction.

