



- **Module DIN pour la connexion et l'alimentation de 2 modules CASAMBI SALVADOR**
- **Compatible avec les supports de rail DIN selon EN50022.**
- **Mise en service facile par Casambi.**

Le module DIN LIGA.AIR.PS.SALVADOR est directement raccordé à 100-240VAC et contrôlé par l'application CASAMBI.

Le module contient 2 réseaux DALI alimentés (DALI 1 et DALI 2) qui peuvent chacun être chargés jusqu'à 130mA maximum, ce qui correspond à une capacité d'environ 64 abonnés DALI.

De plus, le module possède des bornes à vis pour faciliter le raccordement des modules SALVADOR aux réseaux DALI.

Le module est monté dans un boîtier ABS DIN pour un montage sur rail symétrique selon EN50022. Ceci dans la couleur RAL7035 et la largeur D6 avec les dimensions 106.5 x 90.5 x 62mm.

Plan de masse :

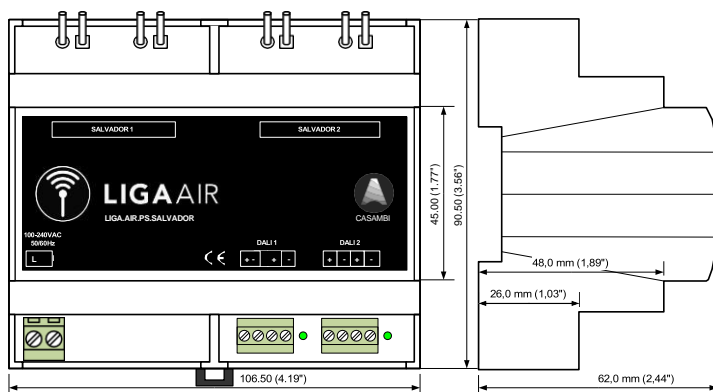
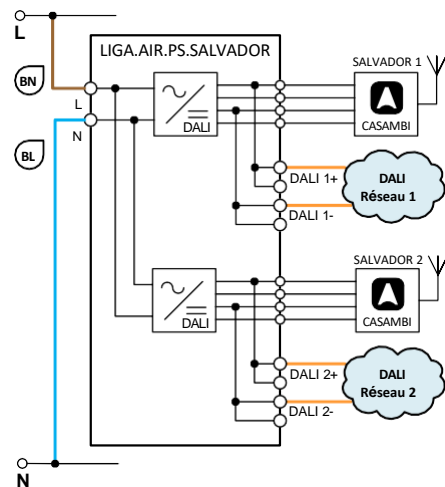


Schéma :



Installation par un électricien qualifié conformément aux prescriptions locales !



Données techniques :

Dimensions (P x L x H)	106.5 x 90.5 x 62mm
Poids	190g
Couleurs	Boîtier DIN gris clair RAL7035
Montage	Rail chapeau de support selon EN50022
Conditions environnementales	Fonctionnement : température -20 ... 50°C, humidité < 85%rH Stockage, transport : température -25 ... 65°C, humidité < 95%rH
Type de protection / classe de protection	IP20 selon EN-60529 / classe de protection II
Raccords	(L, N) borne à vis : 2.5mm ² max (AWG14) (DALI 1, DALI 2) Bornier à vis : 1.5mm ² max (AWG16) (SALVADOR1, 2) Fils : raccordement aux bornes à ressort des modules SALVADOR
Tension de service / puissance	100-240VAC / 50-60Hz / 10W
Sortie DALI Charge	2x 17V / 130mA max. = env. 64 participants (par réseau DALI)
Annonces	2 LED vertes : état de fonctionnement DALI 1 et DALI 2
Profil	profilé
Normes	Directive basse tension 2014/35/UE selon EN 60669-2-1 Directive CEM 2014/30/UE
CASAMBI Module Standards	Contrôle sans fil Bluetooth
Heures de mise en marche	Réglable au moyen de l'application Casambi (App Store, Google Play)
Applications	Allumer et faire varier l'intensité des consommateurs, des lampes, etc.
Contenu de la livraison	1 module DALI PS (sans modules CASAMBI SALVADOR)

Appareils compatibles :



iPhone 4S ou ultérieur

iPad 3 ou ultérieur

iPod Touch 5e génération ou ultérieur

Android 4.4 KitKat ou ultérieur fabriqué après 2013 avec prise en charge complète de Bluetooth 4.0

Portée :

CASAMBI utilise la technologie de réseau MESH. Chaque appareil se comporte comme un répéteur et rafraîchit le signal Bluetooth reçu pour les appareils suivants.

Des portées plus importantes peuvent donc être obtenues avec d'autres appareils CASAMBI.

La portée dépend aussi fortement de l'environnement et des obstacles tels que les murs et les matériaux de construction.

