



- **Le plus petit détecteur de mouvement CASAMBI (all in one) sur le marché.**
- **Alimenté directement en 230 VAC.**
- **Très faible consommation d'énergie avec seulement 0.4 Watt et ultraléger avec un poids de seulement 25g.**
- **Mise en service facile par CASAMBI.**

Le LIGA.AIR.SP.240 est un détecteur de mouvement CASAMBI qui possède un capteur PIR et un capteur de lumière pour la détection de mouvement. Grâce à ces capteurs, il est possible d'allumer automatiquement une source lumineuse, un groupe, des scénarios lumineux entiers, des animations ou des réseaux CASAMBI complets grâce à un mouvement mesuré et/ou à des valeurs de lux librement sélectionnables.

Le Daylight Harvesting est ainsi entièrement mis en œuvre en cas d'intensité lumineuse variable pendant la journée et de commande synchrone des luminaires. En combinaison avec CASAMBI, ce capteur de mouvement permet de réaliser d'importantes économies d'énergie en n'allumant la lumière que lorsque cela est nécessaire. Il est également possible de réaliser des solutions Follow-Me, Swarm-Control et Active / Standby pour les applications dans les bureaux, l'industrie, le commerce de détail, l'hôtellerie et la maison.

En tant que produit CASAMBI Ready, il est directement intégré dans le système CASAMBI complet. Toutes les configurations et durées de fonctionnement sont réglées de manière pratique et rapide avec l'application CASAMBI.

Le design extrêmement compact du boîtier permet un montage simple (perçage de 25 mm) à n'importe quel endroit de la pièce, par exemple dans des plafonds creux et des murs, et ne nécessite qu'une alimentation électrique de 230V.

Dimensions:

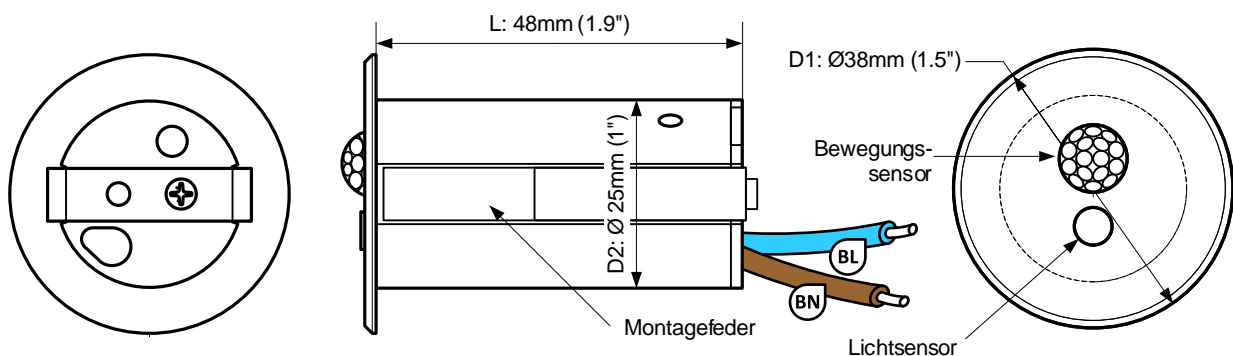
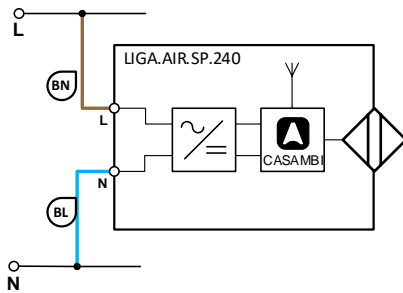
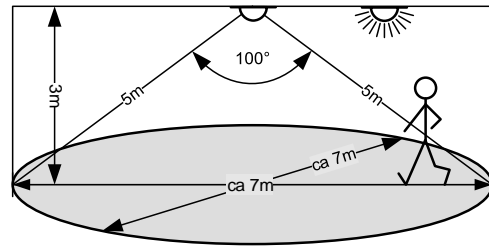




Schéma:



Détecteur de mouvement Zone de détection:



Données techniques:

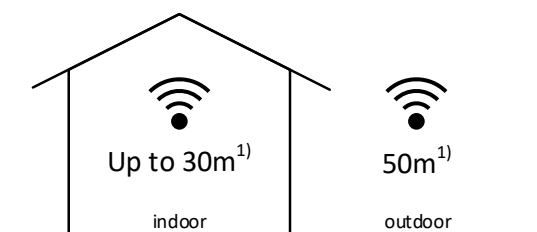
Dimensions (L x D1 x D2)	48mm (1.5") x Ø 38mm (1.9") x Ø 25mm (1")
Poids	25g (sans emballage)
Couleurs du boîtier	Blanc (RAL9010), noir (RAL9005) et gris (RAL7021)
Montage	Dans un trou de montage de Ø 25mm-27mm (1")
Conditions d'environnement	Fonctionnement : température -20 ... 50°C, humidité < 85%rH, Stockage, transport : température -25 ... 65°C, humidité < 95%rH
Indice de protection / classe de protection	P44 (façade) selon EN-60529 / classe de protection II
Raccords	Toron 2 x 0,5mm ² (AWG30), longueur env. 300mm : Brun : L, conducteur polaire / Bleu : N, conducteur neutre
Tension d'alimentation / fréquence	240V~, 50Hz
Puissance absorbée	0.4W
Normes	Directive basse tension 2014/35/UE, selon EN 60669-2-1, directive CEM 2014/30/UE
Capteur Plage de mesure / Angle	max. 5m / 100° (horizontal)
Capteur Zones de détection	64 zones
Temps de mise en marche	Réglable via l'application CASAMBI
Réglages crépusculaires	Réglable au moyen de l'application CASAMBI
Applications	Technique de sécurité, détection de mouvement, commande automatique de l'éclairage, économie d'énergie, etc.
Contenu de la livraison	1 détecteur de mouvement

Appareils compatibles:



iPhone 4S ou ultérieur
iPad 3 ou ultérieur
iPod Touch 5e génération ou ultérieur
Android 4.4 KitKat ou ultérieur Appareils fabriqués après 2013 avec prise en charge complète de Bluetooth 4.0

Portée:



CASAMBI utilise la technologie de réseau MESH. Chaque appareil se comporte comme un répéteur et rafraîchit le signal Bluetooth reçu pour les appareils suivants.

Des portées plus importantes peuvent donc être obtenues avec d'autres appareils CASAMBI.

1) La portée dépend aussi fortement de l'environnement et des obstacles tels que les murs et les matériaux de construction.

