



- **Module DIN compact avec 3 x 2 relais de commutation 240VAC/10A et 3 entrées de bouton-poussoir.**
- **Compatible avec les supports de rail DIN selon EN50022.**
- **Mise en service facile par CASAMBI.**

Le module relais LIGA.AIR.3X2.REL.3.T.240 est alimenté directement en 240VAC et contrôlé par l'application CASAMBI.

Le module contient 6 relais (REL1.1 à REL3.2 avec contacts de commutation et un pouvoir de coupure de 240VAC/10A chacun.

L'état de commutation des relais est indiqué par 6 LED "ACTIVE REL" (1.1 à 3.2).

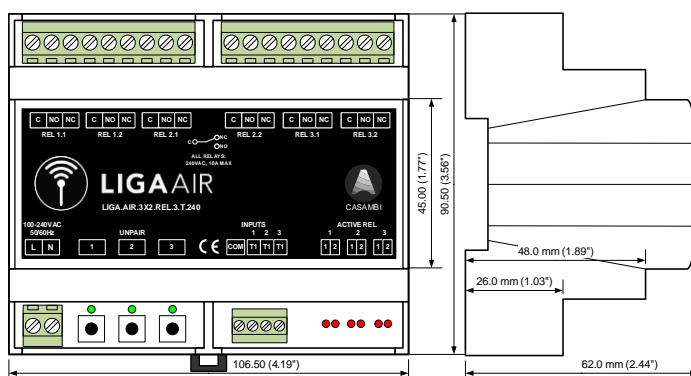
Le module possède en outre 3 entrées pour des touches isolées galvaniquement, qui peuvent être programmées librement dans l'APP CASAMBI.

Pour le fonctionnement des relais, 5 profils différents préprogrammés sont disponibles.

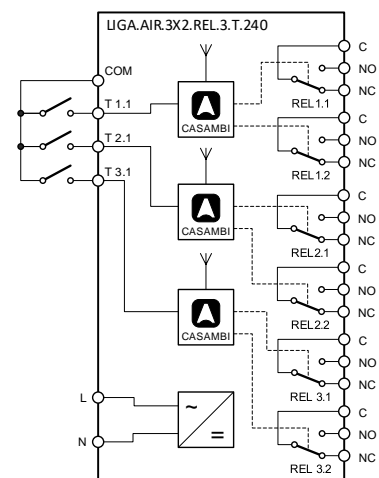
**Lors de la programmation de scénarios, les 4 relais sont toujours activés ou désactivés selon les états prédéfinis. sont activés ou désactivés.**

Le module est monté dans un boîtier ABS DIN pour un montage sur rail symétrique selon EN50022. Ceci dans la couleur RAL7035 et la largeur D6 avec les dimensions 106.5 x 90.5 x 62mm.

**Dimensions:**



**Schéma:**



**Installation par un électricien qualifié conformément aux prescriptions locales!**



**Données techniques:**

Dimensions (P x L x H)	106.5 x 90.5 x 62mm	
Poids	280g	
Couleurs	Boîtier DIN gris clair RAL7035	
Montage	Rail chapeau de support selon EN50022	
Conditions d'environnement	Fonctionnement : température -20 ... 50°C, humidité < 85%rH Stockage, transport : température -25 .... 65°C, humidité < 95%rH	
Indice de protection / classe de protection	IP40 selon EN-60529 / classe de protection II	
Raccords	(L, N) borne à vis : 2.5mm <sup>2</sup> max (AWG14) (REL1.1 à REL3.2) borne à vis : 2.5mm <sup>2</sup> max (AWG14) (COM, T1.1 à T3.1) borne à vis enfichable : 1.5mm <sup>2</sup> maxi (AWG14)	
Tension de service / puissance	100-240VAC / 50-60Hz / 5W	
Relais Pouvoir de coupure	240VAC/10A (tenir compte du courant d'appel du consommateur)	
Indicateurs	3 LED vertes : fonctionnement, 6 LED rouges : ACTIVE REL (1.1 à 3.2)	
Eléments de commande	Bouton [UNPAIR] : Sert à déconnecter le module du réseau CASAMBI.	
Profils préprogrammés	Fixture	Relais-Fonction
	LIGA.AIR.3X2.REL.3.T.240.L	Commuté, dans la vue Luminaires commutables ensemble.
	LIGA.AIR.3X2.REL.3.T.240.L.1	Commuté, ne peut PAS être commuté ensemble dans la vue Luminaires.
	LIGA.AIR.3X2.REL.3.T.240.T	Touché (aussi longtemps qu'actionné)
	LIGA.AIR.3X2.REL.3.T.240.T.1s	Touché pendant une seconde (impulsion de 1s)
	LIGA.AIR.3X2.REL.3.T.240.S+T	n est le groupe de relais 1, 2 ou 3 REL n.1 commuté, REL n.2 enclenché (aussi longtemps qu'il est actionné)
Standards	Directive basse tension 2014/35/UE selon EN 60669-2-1	
Normes du module CASAMBI	Directive CEM 2014/30/UE	
Heures de mise en marche	Contrôle sans fil Bluetooth	
Applications	Réglable au moyen de l'application CASAMBI (App Store, Google Play)	
Contenu de la livraison	Mise en marche de consommateurs, lampes, etc.	

**Appareils compatibles:**



**Portée:**

CASAMBI utilise la technologie de réseau MESH. Chaque appareil se comporte comme un répéteur et rafraîchit le signal Bluetooth reçu pour les appareils suivants.

Des portées plus importantes peuvent donc être obtenues avec d'autres appareils CASAMBI.

1) La portée dépend aussi fortement de l'environnement et des obstacles tels que les murs et les matériaux de construction.

