



- **Module de relais le plus petit pour 12-24 VDC**
- **Courant de commutation 10 A à 240 VAC**
- **La plus faible consommation d'énergie, seulement 0,7 watt**
- **Mise en service facile par CASAMBI**

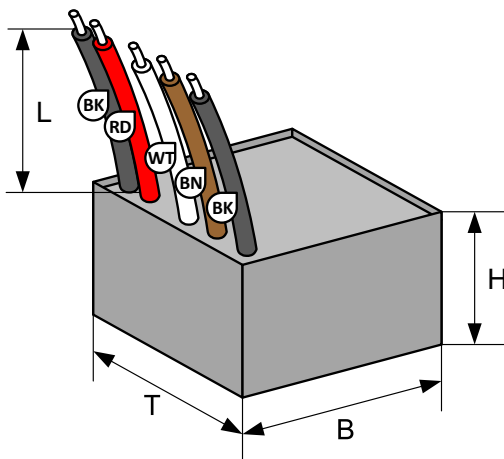
Le module relais LIGA.AIR.REL.12-24 est contrôlé par l'application CASAMBI.

Le module est directement raccordé à 12-24 VDC et dispose d'une sortie de relais qui peut être chargée d'un courant de 10 A maximum.

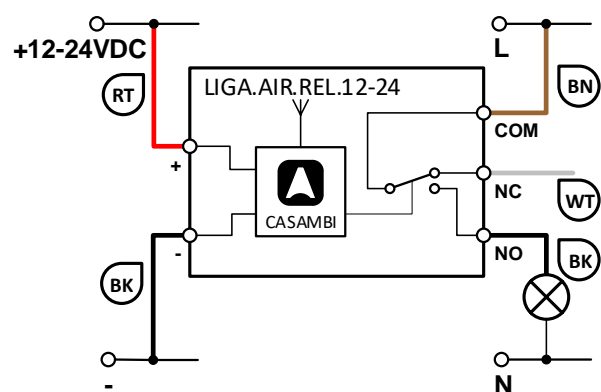
L'ensemble du module est moulé dans un boîtier noir en ABS et a des dimensions de 38 x 38 x 26 mm.

Le design extrêmement compact du boîtier permet un montage facile dans des boîtes encastrées ou dans un canal de câbles.

**Dimension:**



**Schéma:**



**Installation par un électricien qualifié conformément aux prescriptions locales!**



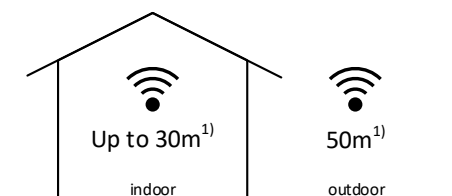
**Données techniques:**

Dimensions (P x L x H)	38 x 38 x 26mm
Poids	85g
Couleurs	Boîtier noir
Montage	Boîte d'encastrement, canal de câbles, etc.
Conditions d'environnement	Fonctionnement : température -20 ... 50°C, humidité < 85%rH Stockage, transport : température -25 .... 65°C, humidité < 95%rH
Indice de protection / classe de protection	IP64 selon EN-60529 / classe de protection II
Connexions alimentation	Toron 2 x 0.5mm <sup>2</sup> (AWG 20), L = 150mm Rouge (RD) pôle positif Noir (BK) pôle négatif
Raccords relais	Toron 3 x 1mm <sup>2</sup> (AWG17), L = 150mm Marron (BN) COM contact commun Blanc (WT) NC contact à ouverture Noir (BK) NO contact de fermeture
Alimentation en tension Plage	12-24 VDC
Puissance absorbée	0.7W
Relais Pouvoir de coupure	10 A / 230 VAC (tenir compte du courant d'appel du consommateur)
Normes	Directive basse tension 2014/35/UE selon EN 60669-2-1 Directive CEM 2014/30/UE
Normes du module CASAMBI	Contrôle sans fil Bluetooth 4.0
Temps de mise sous tension	Réglable au moyen de l'application CASAMBI (App Store, Google Play)
Applications	Mise en marche de consommateurs, de lampes, etc.
Etendue de la livraison	1 module relais

**Appareils compatibles:**



**Portée:**



**iPhone 4S ou ultérieur**  
**iPad 3 ou ultérieur**  
**iPod Touch 5e génération ou ultérieur**  
**Android 4.4 KitKat ou ultérieur Appareils**  
**fabriqués après 2013 avec prise en charge**  
**complète de Bluetooth 4.0**

CASAMBI utilise la technologie de réseau MESH.  
 Chaque appareil se comporte comme un répéteur et rafraîchit le signal Bluetooth reçu pour les appareils suivants.

Des portées plus importantes peuvent donc être obtenues avec d'autres appareils CASAMBI.

1) La portée dépend aussi fortement de l'environnement et des obstacles tels que les murs et les matériaux de construction.

