



- **Le plus petit module répéteur CASAMBI Outdoor pour 230VAC.**
- **Très faible consommation d'énergie, seulement 0.3W.**
- **Mise en service facile par CASAMBI.**

Le module répéteur extérieur LIGA.AIR.OD.REP.240+ de CASAMBI se compose du module de base LIGA.AIR.OD.REP.240+ et de l'antenne LIGA.AIR.OD.REP.ANT+ et est contrôlé par l'application CASAMBI.

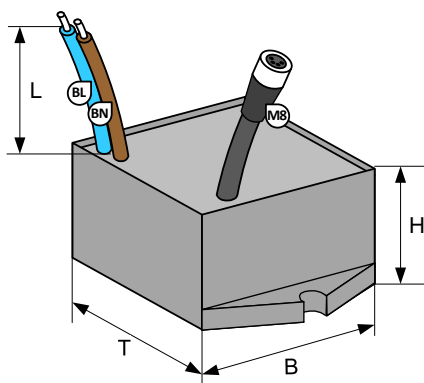
Le module de base est directement raccordé au courant 100-240 VAC.

L'antenne correspondante, déportable et scellée, est raccordée au module de base au moyen d'un connecteur M8 étanche et peut se trouver à l'extérieur pour une meilleure réception à plusieurs mètres (rallonge en option) du module de base.

Le module de base est scellé dans un boîtier en polycarbonate noir et mesure 44 x 44 x 23mm (P x L x H). Il permet un montage facile dans des boîtes d'encastrement ou dans un canal de câbles.

Dimensions:

Module de Base



Antenne

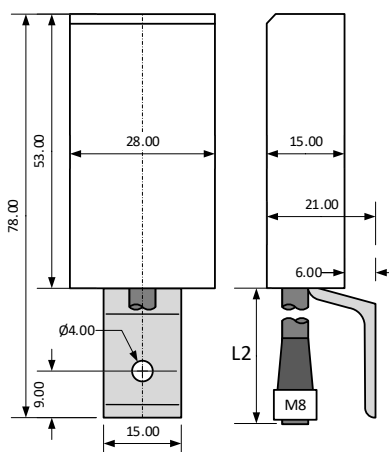
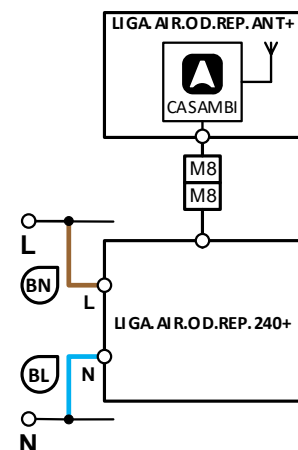


Schéma:



Installation par un électricien qualifié conformément aux prescriptions locales !



Données techniques:

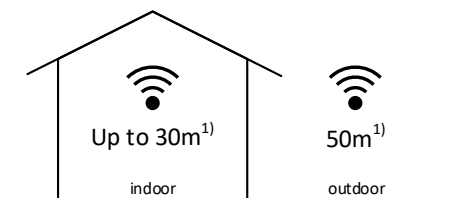
Dimensions (P x L x H)	44 x 44 x 23mm
Poids module de base / antenne / total	75g / 95g / 170g
Couleurs module de base / antenne	noir / alu nature et blanc
Montage module de base / antenne	Boîte d'encastrement, canal de câbles, etc. / Mâts, mur, etc.
Conditions d'environnement	Fonctionnement : température -20 ... 50°C, humidité < 85%rH Stockage, transport : température -25 ... 65°C, humidité < 95%rH
Indice de protection / classe de protection	IP64 selon EN-60529 / classe de protection II
Raccords alimentation en tension	Toron 2 x 1mm ² (AWG17), L = 150mm : Brun (BN) L Conducteur polaire, bleu (BL) N Conducteur neutre
Raccordement de l'antenne	Connecteur étanche M8, L+L2 = env. 2m, avec câble M8 adapté (en option), extensible à 5m max.
Alimentation en tension	100-240VAC, 50Hz
Puissance absorbée	0.3W
Normes	Directive basse tension 2014/35/UE selon EN 60669-2-1 Directive CEM 2014/30/UE
Normes du module CASAMBI	Contrôle sans fil Bluetooth 4.0
Temps de mise sous tension	Réglable au moyen de l'application CASAMBI (App Store, Google Play)
Applications	Augmentation de la portée du réseau CASAMBI
Contenu de la livraison	1 module de base, 1 antenne

Appareils compatibles:



iPhone 4S ou ultérieur
 iPad 3 ou ultérieur
 iPod Touch 5e génération ou ultérieur
 Android 4.4 KitKat ou ultérieur Appareils fabriqués
 après 2013 avec prise en charge complète de
 Bluetooth 4.0

Portée:



CASAMBI utilise la technologie de réseau MESH.
 Chaque appareil se comporte comme un répéteur et rafraîchit le
 signal Bluetooth reçu pour les appareils suivants.

Des portées plus importantes peuvent donc être obtenues avec
 d'autres appareils CASAMBI.

1) La portée dépend aussi fortement de l'environnement et des
 obstacles tels que les murs et les matériaux de construction..

