



- - **Système de répéteur autonome CASAMBI fonctionnant à l'énergie solaire.**
- - **Augmentation de la portée Bluetooth à l'extérieur.**
- - **Appareil résistant aux intempéries, facile à installer à destination.**
- - **Mise en service facile par CASAMBI.**

Le système de répéteur solaire LIGA.AIR.REP.SOL peut être monté directement sur des façades ou des mâts à l'extérieur. Il s'alimente de manière autonome et gratuite à l'énergie solaire et permet d'augmenter sans problème la portée du signal Bluetooth à l'extérieur.

Le système de base se compose d'un panneau solaire avec régulateur de charge intégré et dispositif de montage, ainsi que d'une antenne répéteur résistante aux intempéries et positionnable à volonté, avec un câble d'un mètre. Cette antenne peut être vissée directement sur une surface (façade, etc.) ou fixée à un mât à l'aide d'une bride. Le système de base peut être complété par une antenne répéteur supplémentaire.

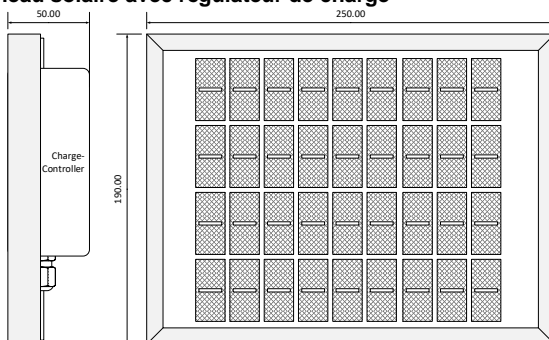
Le système d'enchâssement M8 résistant à l'eau permet de monter séparément le panneau solaire et l'antenne. Il est ainsi possible de créer des conditions aussi favorables que possible pour les deux composants, comme l'endroit où le rayonnement solaire est optimal pour le panneau solaire et la direction du signal Bluetooth pour l'antenne.

En option, l'antenne peut être éloignée du panneau solaire à l'aide de rallonges M8 (max. 5 m).

La batterie intégrée au régulateur de charge sert d'accumulateur d'énergie et assure l'alimentation du répéteur même la nuit ou par temps nuageux.

Dimensions:

Panneau solaire avec régulateur de charge



Répéteur-Antenne

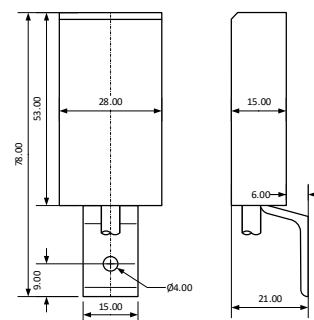
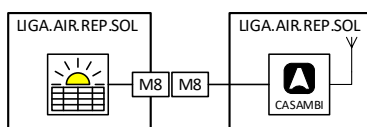
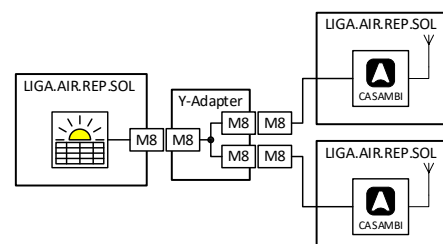


Schéma:

Système de base

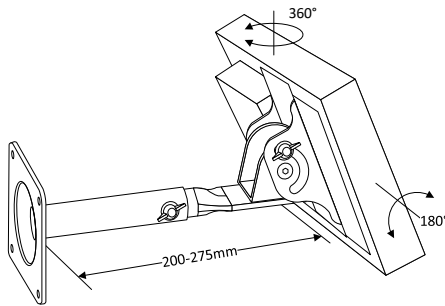


Système de base avec extension

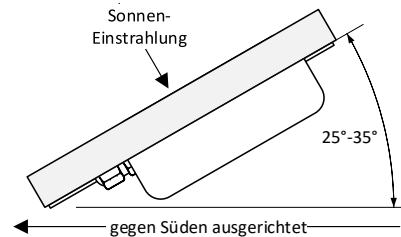




Réglages du dispositif de montage:



Orientation optimale du panneau solaire:



Orientation vers le sud avec une inclinaison de 25° à 35°.
Dans les régions enneigées, choisir une inclinaison > 50° afin d'éviter la formation de neige sur le panneau solaire..

Données techniques:

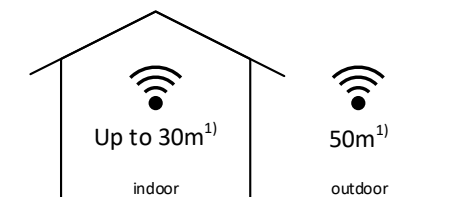
Dimensions (L x l x H)	Panneau solaire : 250 x 190 x 50mm, antenne : 78 x 28 x 21mm, 1m de câble avec connecteur M8
Poids	Panneau solaire : 950g (sans dispositif de montage), 1550g (avec MV), Antenne : 70g,
Couleurs	Panneau solaire : Alu Nature encadré, dispositif de montage : noir, antenne : Blanc
Montage	Avec dispositif de montage sur façades, mâts, etc.
Conditions d'environnement	Fonctionnement : Température -20 ... 50°C, humidité < 85%rH Stockage, transport : température -25 ... 65°C, humidité < 95%rH
Indice de protection / classe de protection	IP55 / classe de protection II
Tension d'alimentation,	Par panneau solaire, avec accumulateur intégré comme réserve d'énergie. En cas d'ensoleillement optimal, charge complète en 2 heures environ. Durée de fonctionnement avec une charge complète et une antenne : environ 10 jours. En cas de mauvais ensoleillement, la charge est garantie pour un usage personnel.
Charge, durée de fonctionnement	0.3W
Puissance absorbée	Directive basse tension 2014/35/UE selon EN 60669-2-1, directive CEM 2014/30/UE.
Normes	Contrôle sans fil Bluetooth 4.0
Normes du module CASAMBI	Augmentation de la portée
Applications	1 panneau solaire, 1 dispositif de montage, 1 antenne répéteur

Appareils compatibles:



iPhone 4S ou ultérieur
iPad 3 ou ultérieur
iPod Touch 5e génération ou ultérieur
Android 4.4 KitKat ou ultérieur Appareils fabriqués après 2013 avec prise en charge complète de Bluetooth 4.0

Portée:



CASAMBI utilise la technologie de réseau MESH.
Chaque appareil se comporte comme un répéteur et rafraîchit le signal Bluetooth reçu pour les appareils suivants.

Des portées plus importantes peuvent donc être obtenues avec d'autres appareils CASAMBI.

1) La portée dépend aussi fortement de l'environnement et des obstacles tels que les murs et les matériaux de construction.

