



- **Module DIN compact pour 4 moteurs de stores avec un pouvoir de coupure allant jusqu'à 240 VAC / 3 A.**
- **Faible consommation d'énergie en mode veille.**
- **Commande directe de la fonction de stores via des boutons-poussoirs de montée et de descente sans potentiel.**
- **Mise en service simple par CASAMBI.**

Le module de stores quadruple LIGA.AIR.4STO.8T240 est directement raccordé à 240 VAC et aux entraînements électriques avec interrupteurs de fin de course pour stores et similaires et est commandé par l'appli CASAMBI.

Deux entrées pour boutons-poussoirs sans potentiel permettent, pour chaque module de stores, une autre commande manuelle de la fonction, en plus de l'appli CASAMBI.

Pour faciliter l'installation, les LED vertes UNPAIR / ACTIVITY indiquent les états de fonctionnement de STO1-4 comme suit :

- Allumée en permanence : entraînement hors tension, resp. au repos,
- Clignote 1 fois : Entraînement commuté sur L1,
- Clignote 2 fois : Entraînement commuté sur L2

Le module est monté dans un boîtier ABS DIN pour un montage sur rail symétrique selon EN50022, de couleur gris clair (RAL7035) et de largeur D6 avec les dimensions 106.5 x 90.5 x 62mm.

Dimensions:

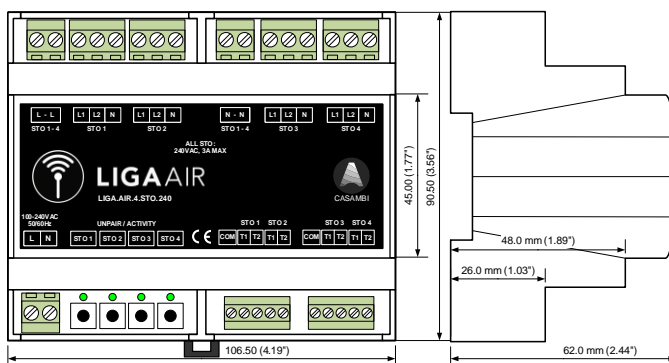
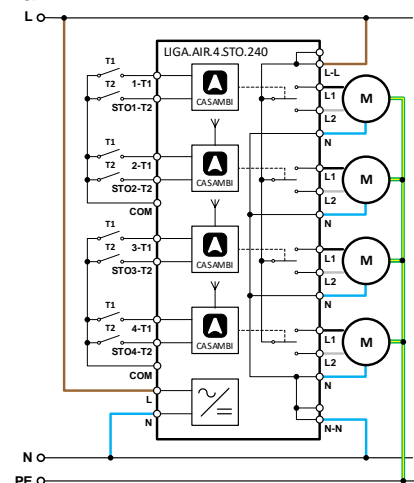


Schéma:



Installation par un électricien qualifié conformément aux prescriptions locales



Données techniques:

Dimensions (P x L x H)	106.5 x 90.5 x 62mm
Poids	330g
Couleurs	Boîtier DIN gris clair RAL7035
Montage	Rail chapeau de support selon EN50022
Conditions d'environnement	Fonctionnement : température -20 ... 50°C, humidité < 85%rH Stockage, transport : température -25 ... 65°C, humidité < 95%rH
Indice de protection / classe de protection	IP44 selon EN-60529 / classe de protection II
Raccords	Alimentation 240VAC pour module (L, N) et entraînements (L-L), (N-N) : borne à vis : 2.5mm ² max (AWG14) Entraînements (STO1-STO4) : Borne à vis : 2.5mm ² max. Entrées de boutons-poussoirs (STO1-2, T1, T2), (STO3-4, T1, T2) : Borne à vis enfichable : 1.5mm ² max (AWG16)
Tension de service / puissance	Module 100-240VAC / 50-60Hz / 10W, entraînements 240VAC / max. 3A
Indicateurs	4 LED vertes, UNPAIR / ACTIVITY : Fonctionnement CASAMBI : affichage "CASAMBI prêt" après actionnement de la touche UNPAIR correspondante, Fonctionnement STO1-STO4 : allumée en permanence lorsque l'entraînement est au repos, clignote 1 fois lorsque l'entraînement est commuté sur L1, clignote 2 fois lorsque l'entraînement est commuté sur L2.
Éléments de commande	4 touches UNPAIR STO1-STO4 : pour déconnecter le module DALI individuel du réseau CASAMBI.
Normes	Directive basse tension 2014/35/UE selon EN 60669-2-1, directive CEM 2014/30/UE.
Normes du module CASAMBI	Contrôle sans fil Bluetooth 4.0
Temps de mise en marche	Réglable au moyen de l'application CASAMBI (App Store, Google Play)
Applications	Commande de stores, marquises, rideaux, etc.
Contenu de la livraison	1 module de stores quadruple

Description des fonctions

(T1 ou T2 correspondent à UP ou DOWN sur l'APP CASAMBI et sont respectivement connectés en parallèle, donc T1 = UP et T2 = DOWN)

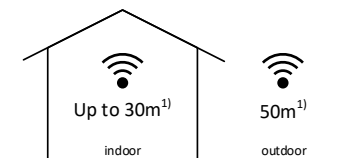
Commande / Action	Fonction
Appuyer sur T1 ou T2 moins de 3 secondes	Touches : l'entraînement se déplace dans la direction choisie L1 ou L2, tant que T1 ou T2 reste enfoncée.
Appuyer sur T1 ou T2 pendant plus de 3 secondes.	Maintenir la touche enfoncée : L'entraînement se déplace dans la direction choisie pendant le temps de déplacement maximal, même si T1 ou T2 a été relâché.
Pendant que l'entraînement se déplace dans la direction choisie, appuyer à nouveau brièvement sur T1 ou T2.	Arrêter la course : L'entraînement est stoppé.
Enclencher l'interrupteur CASAMBI APP MAX UP ou MAX DOWN.	Maintenir la position : L'entraînement se déplace dans la direction choisie pendant la durée maximale de déplacement. Pendant le déplacement, l'entraînement peut être stoppé à tout moment à l'aide d'une touche quelconque.
	Arrêter la course : L'entraînement est stoppé.

Appareils compatibles



iPhone 4S ou ultérieur
iPad 3 ou ultérieur
iPod Touch 5e génération ou ultérieur
Android 4.4 KitKat ou ultérieur Appareils fabriqués après 2013 avec prise en charge complète de Bluetooth 4.0

Portée:



CASAMBI utilise la technologie de réseau MESH. Chaque appareil se comporte comme un répéteur et rafraîchit le signal Bluetooth reçu pour les appareils suivants.

Des portées plus importantes peuvent donc être obtenues avec d'autres appareils CASAMBI.

1) La portée dépend aussi fortement de l'environnement et des obstacles tels que les murs et les matériaux de construction.

