



- **Kleinster CASAMBI Bewegungsmelder (all in one) auf dem Markt.**
- **Direkt an 230 VAC gespiesen.**
- **Niedrigster Stromverbrauch bei nur 0.4 Watt und ultraleicht bei nur 25g Gewicht**
- **Einfach per Casambi in Betrieb nehmen.**

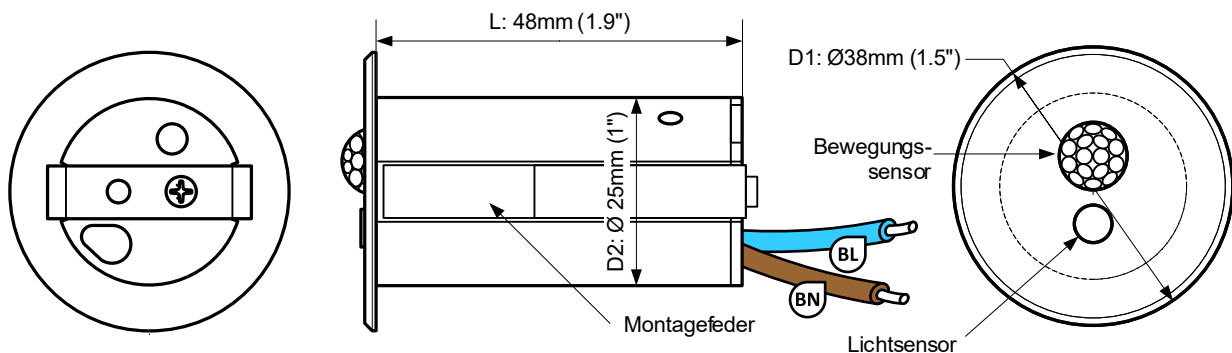
Der LIGA.AIR.SP.240 ist ein CASAMBI Bewegungsmelder, der zur Bewegungserkennung einen PIR- und einen Licht-Sensor besitzt. Mit diesen Sensoren ist es möglich, eine Lichtquelle, eine Gruppe, ganze Licht-Szenarien, Animationen oder komplette Casambi Netzwerke durch gemessene Bewegung und/oder über frei wählbare Lux Werte automatisch zu schalten.

Damit wird das Daylight Harvesting bei unterschiedlichen Lichtstärken während des Tages und synchroner Steuerung der Leuchten komplett umgesetzt. In Verbindung mit Casambi hilft dieser Bewegungssensor zu wesentlichen Einsparungen im Energieverbrauch, indem das Licht nur eingeschaltet wird, wenn es nötig ist. Es lassen sich auch Follow-Me, Swarm-Control sowie aktiv / Standby Lösungen für die Anwendungen in Büros, Industrie, Retail, Hospitality und Home realisieren.

Als Casambi Ready Produkt, ist er direkt in das komplette Casambi System integriert. Sämtliche Konfigurationen und Laufzeiten werden praktisch und schnell mit der Casambi App eingestellt.

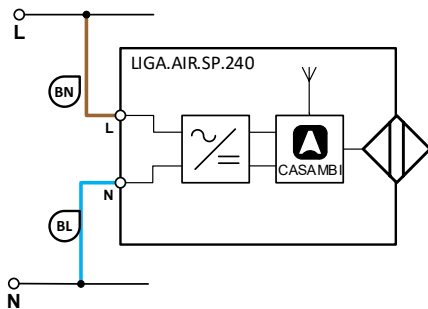
Das äusserst kompakte Gehäusedesign erlaubt den einfachen Einbau (25mm-Bohrung) an beliebiger Stelle im Raum wie z.B. in Hohldecken und Wänden, und benötigt nur eine 230V Stromversorgung.

#### Masszeichnung:

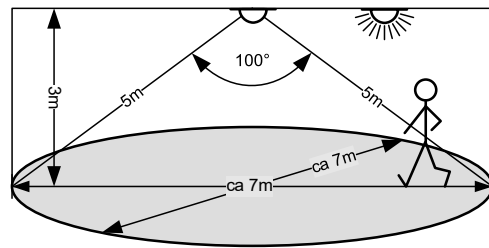




**Schema:**



**Bewegungssensor Erfassungsbereich:**



**Technische Daten:**

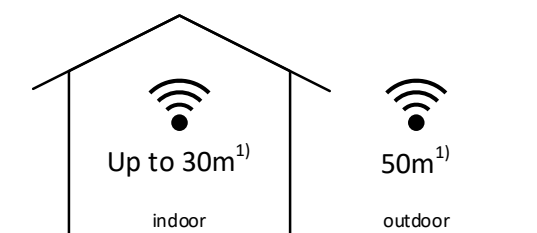
|                                |  |
|--------------------------------|--|
| Abmessungen (L x D1 x D2)      | 48mm (1.5") x Ø 38mm (1.9") x Ø 25mm (1")  |
| Gewicht                        | 25g (ohne Verpackung)  |
| Gehäusefarben                  | Weiss (RAL9010), Schwarz (RAL9005) und Grau (RAL7021)  |
| Montage                        | In Montagebohrung von Ø 25mm-27mm (1")   |
| Umgebungsbedingungen           | Betrieb: Temperatur -20 ... 50°C, Feuchte < 85%rH,<br>Lager, Transport: Temperatur -25 ... 65°C, Feuchte < 95%rH |
| Schutzart / Schutzklasse       | IP44 (Front) nach EN-60529 / Schutzklasse II   |
| Anschlüsse                     | Litze 2 x 0.5mm <sup>2</sup> (AWG30), Länge ca. 300mm: Braun: L, Polleiter / Blau: N, Neutraleiter               |
| Spannungsversorgung / Frequenz | 240V~, 50Hz  |
| Leistungsaufnahme              | 0.4W   |
| Standards                      | Niederspannungsrichtlinie 2014/35/EU, nach EN 60669-2-1, EMV-Richtlinie 2014/30/EU                               |
| Sensor Messbereich / Winkel    | max. 5m / 100° (horizontal)  |
| Sensor Detektionszonen         | 64 Zonen   |
| Einschaltzeiten                | Mittels Casambi App einstellbar  |
| Dämmerungseinstellungen        | Mittels Casambi App einstellbar  |
| Anwendungen                    | Sicherheitstechnik, Bewegungserkennung, automatische Lichtsteuerung, Energiesparen etc.                          |
| Lieferumfang                   | 1 Bewegungsmelder  |

**Kompatible Geräte:**



**iPhone 4S** oder später  
**iPad 3** oder später  
**iPod Touch 5. Generation** oder später  
**Android 4.4 KitKat** oder spätere Geräte hergestellt nach 2013 mit vollem Bluetooth 4.0 Support

**Reichweite:**



Casambi verwendet die MESH Netzwerk-Technologie. Jedes Gerät verhält sich wie ein Repeater und frischt das empfangene Bluetooth Signal für die folgenden Geräte auf.

Grössere Reichweiten können also mit weiteren Casambi Geräten erzielt werden.

1) Die Reichweite hängt auch stark von der Umgebung und Hindernissen wie Wänden und Baumaterialien ab.

