

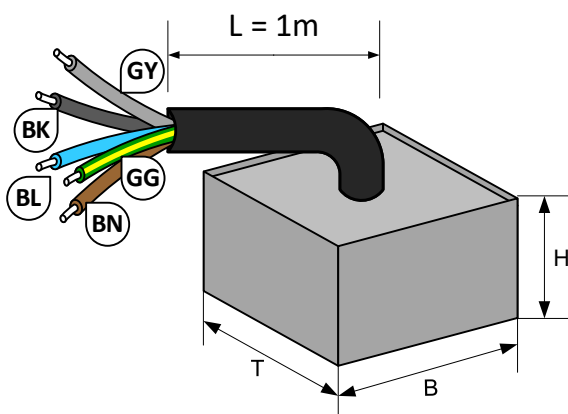
- **Kleinstes DALI-Modul für 100-240VAC, bis zu 50 DALI Teilnehmer.**
- **Niedrigster Stromverbrauch, max. 3 Watt.**
- **Einfach per Casambi in Betrieb nehmen.**

Das DALI-Modul LIGA.AIR.DALI.1.M.240 wird mit der Casambi App gesteuert.

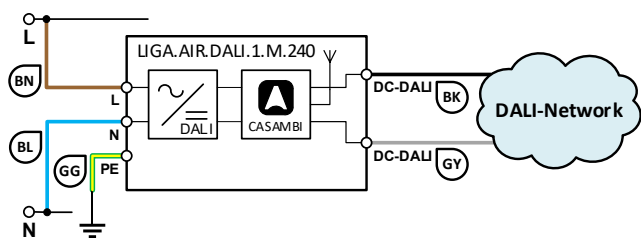
Das Modul wird direkt an 100-240 VAC angeschlossen und hat einen DALI-BUS Ausgang der bis max. 100mA belastet werden kann. Das Modul ist in einem schwarzen ABS Gehäuse vergossen, und hat die Abmessungen von 50 x 50 x 25mm.

Das äusserst kompakte Gehäusedesign erlauben eine einfache Montage im Aussenbereich.

Masszeichnung:



Schema:



Installation durch die Elektrofachkraft nach den örtlichen Vorschriften!



Technische Daten:

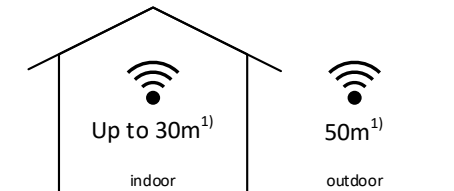
Abmessungen (T x B x H)	50 x 50 x 25mm
Gewicht	300g
Farben	Gehäuse schwarz
Montage	Unterputzdose, Kabelkanal
Umgebungsbedingungen	Betrieb: Temperatur -20 ... 50°C, Feuchte < 85%rH Lager: Temperatur -25 ... 65°C, Feuchte < 95%rH
Schutzart / Schutzklasse	IP44 nach EN-60529 / Schutzklasse II
Anschlüsse	Kabel Gdr Gummi 5 x 1.5mm ² (AWG18), L = 1m: Braun (BN): L, Polleiter Blau (BL): N Neutralleiter, Gelbgrün (GG): PE Schutzleiter. Schwarz (BK): DALI, Grau (GY): DALI
Spannungsversorgung / Frequenz	100-240V~, 50-60Hz
Leistungsaufnahme	Max. 3 Watt
DALI Ausgang	Bus-Spannung 17VDC / Idali max = 100mA (ca. 50 DALI-Teilnehmer)
Standards	Niederspannungsrichtlinie 2014/35/EU nach EN 60669-2-1 EMV-Richtlinie 2014/30/EU
CASAMBI Modul Standards	Bluetooth 4.0 Wireless Control
Dimmen und schalten	Mittels Casambi App einstellbar (App Store, Google Play)
Anwendungen	Dimmen und schalten von DALI Komponenten, 1Kanal / Broadcast
Lieferumfang	1 DALI Modul

Kompatible Geräte:

S

iPhone 4S oder später
iPad 3 oder später
iPod Touch 5. Generation oder später
Android 4.4 KitKat oder spätere Geräte
 hergestellt nach 2013 mit vollem Bluetooth 4.0
 Support

Reichweite:



Casambi verwendet die MESH Netzwerk-Technologie. Jedes Casambi Gerät verhält sich wie ein Repeater und frischt das empfangene Bluetooth Signal für die folgenden Geräte auf.

Grössere Reichweiten können also mit weiteren Casambi Geräten erzielt werden.

1) Die Reichweite hängt auch stark von der Umgebung und Hindernissen wie Wänden und Baumaterialien ab.

