



- **Kompaktes DALI-Modul für bis zu 20 DALI-Teilnehmer.**
- **Weiter Bereich der Versorgungsspannung 100-480VAC**
- **Direkter Betrieb mit 1-Phasen- oder 3-Phasenwechselstrom**
- **Niedrigster Stromverbrauch, max. 3 Watt.**
- **Einfach per Casambi in Betrieb nehmen.**

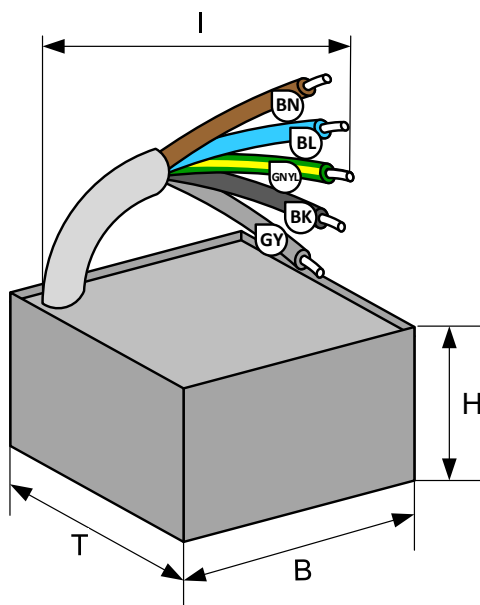
Das DALI-Modul LIGA.AIR.DALI.100-480 wird mit der Casambi App gesteuert.

Der weite Bereich der Versorgungsspannung (100-480 VAC) erlaubt neben dem Anschluss an Einphasenwechselstrom auch den direkten Anschluss an Dreiphasenwechselstrom (zwischen 2 Phasen). Mit einem Ausgangsstrom von max. 40mA kann der DALI-Ausgang bis zu 20 DALI-Teilnehmer betreiben.

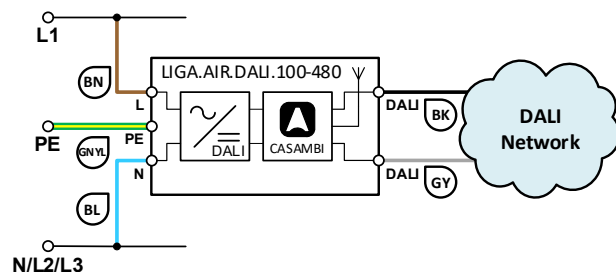
Das Modul ist in einem schwarzen ABS-Gehäuse von 50 x 70 x 35mm vergossen und kann einfach in Kandelaber, Kabelkanälen usw. eingebaut werden.

Die Kombination von Verguss und Isolation des hochwertigen Starkstromkabels (H07NR-F) erweitert den Einsatzort für harsche Umgebungen im Innen- und Aussenbereich.

#### Masszeichnung:



#### Schema:



**Installation durch die Elektrofachkraft nach den örtlichen Vorschriften!**



**Technische Daten:**

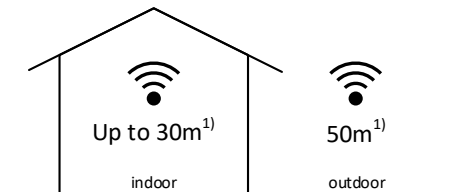
Abmessungen (T x B x H)	50 x 70 x 35mm
Gewicht	380g
Farben	Gehäuse schwarz
Montage	Unterputzdose, Kabelkanal, etc.
Umgebungsbedingungen	Betrieb: Temperatur -20 ... 50°C, Feuchte < 85%rH Lager: Temperatur -25 ... 65°C, Feuchte < 95%rH
Schutzart / Schutzklasse	IP64 nach EN-60529 / Schutzklasse II
Anschlüsse Spannungsversorgung	Kabel (H07RN-F), Litze 3 x 1.5mm <sup>2</sup> (AWG15), L = 500mm: Braun (BN): L1, Polleiter 1 Blau (BL): N, L2 oder L3, Neutraleiter oder weiterer Polleiter L2 oder L3
Anschlüsse DALI-Ausgang	Kabel (H07RN-F), Litze 2 x 1.5mm <sup>2</sup> (AWG15), L = 500mm: Schwarz (BK) and Grau (GY), DALI BUS Spannung 17 VDC, mit Strom I <sub>o</sub> max. 40mA (ca. 20 Teilnehmer)
Spannungsversorgung / Frequenz	100-480VAC, 50-60Hz
Leistungsaufnahme	Max. 3W, 0.7W im Standby
Standards	Niederspannungsrichtlinie 2014/35/EU nach EN 60669-2-1 EMV-Richtlinie 2014/30/EU
CASAMBI Modul Standards	Bluetooth 4.0 Wireless Control
Dimmen und schalten	Mittels Casambi App einstellbar (App Store, Google Play)
Anwendungen	Dimmen und schalten von DALI-Komponenten, 1Kanal / Broadcast
Lieferumfang	1 DALI-Modul

**Kompatible Geräte:**



**iPhone 4S** oder später  
**iPad 3** oder später  
**iPod Touch 5. Generation** oder später  
**Android 4.4 KitKat** oder spätere Geräte  
 hergestellt nach 2013 mit vollem Bluetooth 4.0  
 Support

**Reichweite:**



Casambi verwendet die MESH Netzwerk-Technologie.  
 Jedes Casambi Gerät verhält sich wie ein Repeater und  
 frischt das empfangene Bluetooth Signal für die folgenden  
 Geräte auf.

Grössere Reichweiten können also mit weiteren Casambi  
 Geräten erzielt werden.

1) Die Reichweite hängt auch stark von der Umgebung und  
 Hindernissen wie Wänden und Baumaterialien ab.

