



- **Kleinstes DALI-Modul für 100-240VAC für bis zu 25 DALI Teilnehmer**
- **Niedriger Stromverbrauch, max. 2 Watt.**
- **Einfach per Casambi in Betrieb nehmen.**
- **Eingänge für 4 galvanisch getrennte Taster.**

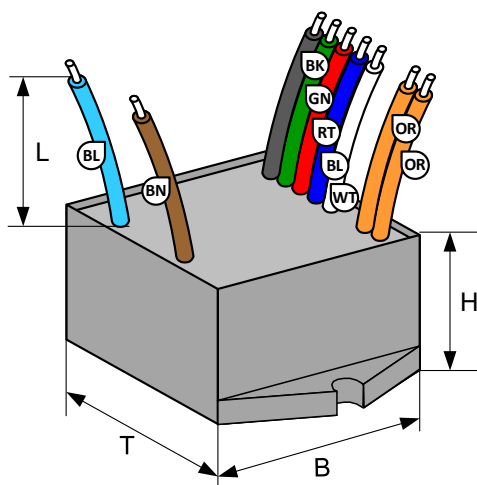
Das DALI-Modul LIGA.AIR.DALI.1K.4.T.240 wird mit der Casambi App gesteuert.

Das Modul wird direkt an 100-240VAC angeschlossen und hat einen DALI-BUS Ausgang, der mit max. 50mA oder mit bis zu 25 DALI Teilnehmer belastet werden kann. Weiter besitzt das Modul Eingänge für 4 galvanisch getrennte Taster.

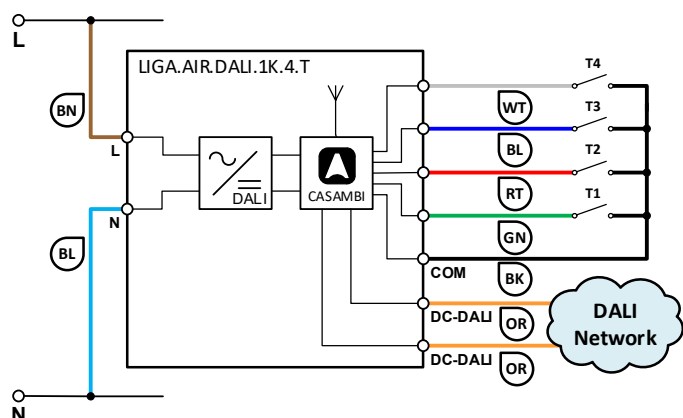
Das ganze Modul ist in einem schwarzen Polycarbonat Gehäuse mit den Abmessungen von 44 x 44 x 23mm vergossen. Die angebrachten Montagelaschen für 3mm Schrauben können bei Bedarf leicht abgetrennt werden.

Das äusserst kompakte Gehäusedesign erlaubt den einfachen Einbau in Unterputzdosen oder in einen Kabelkanal.

Masszeichnung:



Schema:



Installation durch die Elektrofachkraft nach den örtlichen Vorschriften!

**Technische Daten:**

Abmessungen (T x B x H)	44 x 44 x 23mm
Gewicht	75g
Farben	Gehäuse schwarz PC
Montage	Unterputzdose, Kabelkanal, etc.
Umgebungsbedingungen	Betrieb: Temperatur -20 ... 50°C, Feuchte < 85%rH Lager: Temperatur -25 ... 65°C, Feuchte < 95%rH
Schutzart / Schutzklasse	IP44 nach EN-60529 / Schutzklasse II
Anschlüsse Spannungsversorgung	Litze 2x 1mm ² (AWG30), L = 150mm: Braun (BN): L, Polleiter Blau (BL): N, Neutraleiter
Anschlüsse DALI Ausgang	Litze 2x 0.34mm ² (AWG24), L = 150mm: Orange (OR) 2x: DALI 17V / 50mA max. (ca. 25 Teilnehmer)
Anschlüsse Tastern	Flachbandkabel Litze 5x 0.34mm ² (AWG22), L = 150mm: Grün (GN): T1, Rot (RT): T2, Blau (BL): T3, Weiss (WS): T4, Schwarz (SW): COM
Standards	Niederspannungsrichtlinie 2014/35/EU nach EN 60669-2-1 EMV-Richtlinie 2014/30/EU
Spannungsversorgung	100-240VAC, 50-60Hz
Leistungsaufnahme	Max. 2 Watt
CASAMBI Modul Standards	Bluetooth Wireless Control
Dimmen und schalten	Über Casambi App einstellbar (App Store, Google Play)
Anwendungen	Dimmen und schalten von DALI Komponenten, 1Kanal / Broadcast
Lieferumfang	1 DALI Modul

Kompatible Geräte:**Reichweite:**

Casambi verwendet die MESH Netzwerk-Technologie. Jedes Casambi Gerät verhält sich wie ein Repeater und frisst das empfangene Bluetooth Signal für die folgenden Geräte auf.

Grössere Reichweiten können also mit weiteren Casambi Geräten erzielt werden.

1) Die Reichweite hängt auch stark von der Umgebung und Hindernissen wie Wänden und Baumaterialien ab.

