



- **Kleinstes DALI-Modul für 400 VAC, bis zu 10 DALI-Teilnehmer.**
- **Niedrigster Stromverbrauch, max. 2 Watt.**
- **Einfach per Casambi in Betrieb nehmen.**

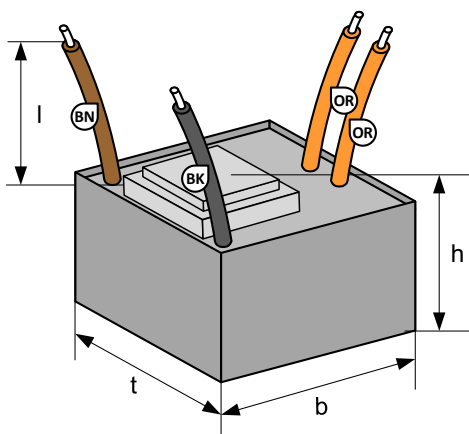
Das DALI-Modul LIGA.AIR.DALI.400 wird mit der Casambi App gesteuert.

Das Modul wird direkt zwischen 2 Phasen 400 VAC angeschlossen und besitzt einen DALI-BUS Ausgang, der bis max. 20mA (10 DALI-Teilnehmer) belastet werden kann.

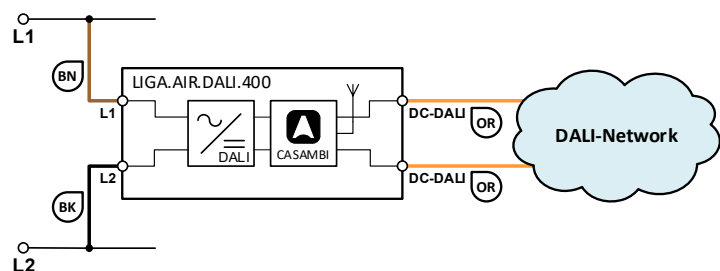
Das ganze Modul ist in einem schwarzen ABS-Gehäuse vergossen, mit den Abmessungen von 50 x 50 x 36mm.

Das äusserst kompakte Gehäusedesign erlaubt den einfachen Einbau in Kandelaber, Kabelkanälen usw.

Masszeichnung:



Schema:



Installation durch die Elektrofachkraft nach den örtlichen Vorschriften!



Technische Daten:

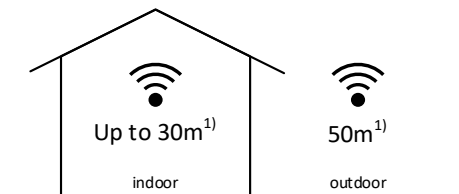
Abmessungen (T x B x H)	50 x 50 x 36mm
Gewicht	190g
Farben	Gehäuse schwarz
Montage	Unterputzdose, Kabelkanal, etc.
Umgebungsbedingungen	Betrieb: Temperatur -20 ... 50°C, Feuchte < 85%rH Lager: Temperatur -25 ... 65°C, Feuchte < 95%rH
Schutzart / Schutzklasse	IP64 nach EN-60529 / Schutzklasse II
Anschlüsse Spannungsversorgung	Litze 2 x 1mm ² (AWG17), L = 150mm: Braun (BN): L1, Polleiter 1 Schwarz (SW): L2, Polleiter 2
Anschlüsse DALI Ausgang	Litze 2 x 0.5mm ² (AWG20), L = 150mm: 2 x Orange (OR), DALI BUS Spannung 17 Volt I out max. 20mA (ca. 10 Teilnehmer)
Spannungsversorgung / Frequenz	400V~, 50-60Hz
Leistungsaufnahme	Max. 2W, 0.7W im Standby
Standards	Niederspannungsrichtlinie 2014/35/EU nach EN 60669-2-1 EMV-Richtlinie 2014/30/EU
CASAMBI Modul Standards	Bluetooth 4.0 Wireless Control
Dimmen und schalten	Mittels Casambi App einstellbar (App Store, Google Play)
Anwendungen	Dimmen und schalten von DALI Komponenten, 1Kanal / Broadcast
Lieferumfang	1 DALI Modul

Kompatible Geräte:



iPhone 4S oder später
iPad 3 oder später
iPod Touch 5. Generation oder später
Android 4.4 KitKat oder spätere Geräte
hergestellt nach 2013 mit vollem Bluetooth 4.0 Support

Reichweite:



Casambi verwendet die MESH-Netzwerk-Technologie. Jedes Casambi Gerät verhält sich wie ein Repeater und frischt das empfangene Bluetooth Signal für die folgenden Geräte auf.

Grössere Reichweiten können also mit weiteren Casambi Geräten erzielt werden.

1) Die Reichweite hängt auch stark von der Umgebung und Hindernissen wie Wänden und Baumaterialien ab.

