



- **Kleinstes 2 Relais-Modul für 230VAC / bis zu 10A Schaltvermögen.**
- **Niedrigster Stromverbrauch, nur 0.7W (Standby).**
- **Einfach per Casambi in Betrieb nehmen.**

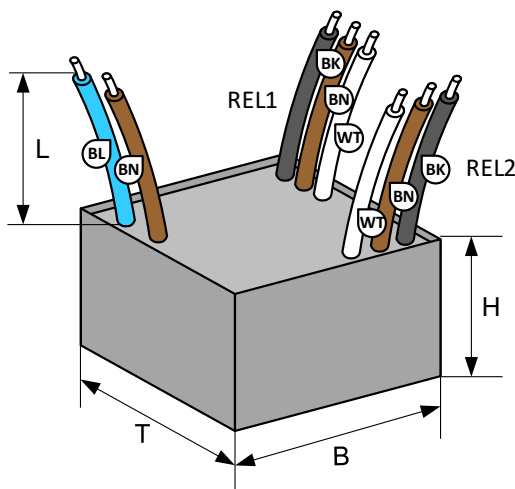
Das Relais-Modul LIGA.AIR.2.REL.240 wird mit der Casambi App gesteuert.

Das Modul wird direkt an 240 VAC angeschlossen und hat zwei unabhängige und völlig getrennte Relais-Umschaltkontakte, welche beide mit max.10A belastet werden können.

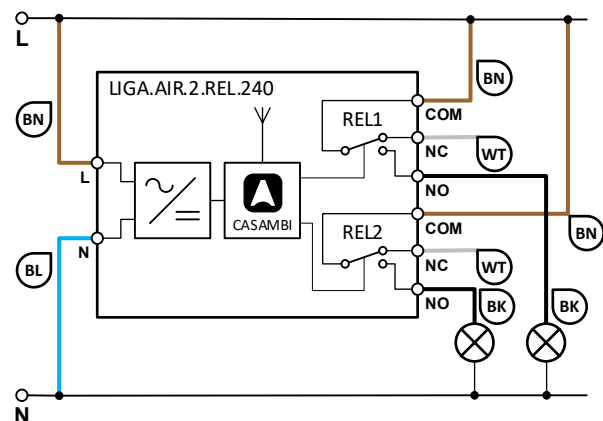
Das ganze Modul ist in einem schwarzen ABS Gehäuse vergossen, und hat die Abmessungen von 50 x 50 x 25mm.

Das äusserst kompakte Gehäusedesign erlaubt den einfachen Einbau in Unterputzdosen oder in einen Kabel-Kanal.

Masszeichnung:



Schema:



Installation durch die Elektrofachkraft nach den örtlichen Vorschriften!



Technische Daten:

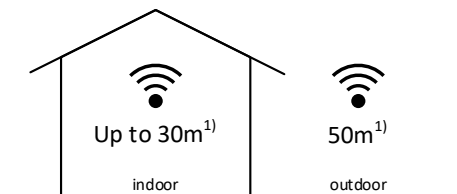
| | |
|--------------------------------------|--|
| Abmessungen (T x B x H) | 50 x 50 x 25mm |
| Gewicht | 120g |
| Farben | Gehäuse schwarz |
| Montage | Unterputzdose, Kabelkanal, etc. |
| Umgebungsbedingungen | Betrieb: Temperatur -20 ... 50°C, Feuchte < 85%rH Lager, Transport: Temperatur -25 ... 65°C, Feuchte < 95%rH |
| Schutzart / Schutzklasse | IP64 nach EN-60529 / Schutzklasse II |
| Anschlüsse Spannungsversorgung | Litze 2 x 1mm ² (AWG17), L = 150mm: Braun (L) Polleiter, Blau (N) Neutraleiter |
| Anschlüsse Relais 1 und Relais 2 | Litze (2x) 3x1mm ² (AWG17), L = 150mm Braun (BN) COM gemeinsamer Kontakt Weiss (WT) NC Öffner Schwarz (BK) NO Schliesser |
| Spannungsversorgung | 230VAC, 50Hz |
| Leistungsaufnahme | 0.7W standby, max. 1.8W |
| Schaltvermögen Relais 1 und Relais 2 | 10A / 230VAC (Einschaltstrom vom Verbraucher beachten) |
| Standards | Niederspannungsrichtlinie 2014/35/EU nach EN 60669-2-1 EMV-Richtlinie 2014/30/EU |
| CASAMBI Modul Standards | Bluetooth 4.0 Wireless Control |
| Einschaltzeiten | Einstellbar mittels Casambi App (App Store, Google Play) |
| Anwendungen | Einschalten von Verbrauchern, Lampen, etc. |
| Lieferumfang | 1 Relais Modul |

Kompatible Geräte:



iPhone 4S oder später
iPad 3 oder später
iPod Touch 5. Generation oder später
Android 4.4 KitKat oder spätere Geräte
 hergestellt nach 2013 mit vollem Bluetooth 4.0
 Support

Reichweite:



Casambi verwendet die MESH Netzwerk-Technologie. Jedes Gerät verhält sich wie ein Repeater und frischt das empfangene Bluetooth Signal für die folgenden Geräte auf.

Grössere Reichweiten können also mit weiteren Casambi Geräten erzielt werden.

1) Die Reichweite hängt auch stark von der Umgebung und Hindernissen wie Wänden und Baumaterialien ab.

