



- **Kleinstes CASAMBI Outdoor 2 Relais-Modul für 230VAC, bis 2A Schaltvermögen.**
- **Niedrigster Stromverbrauch, nur 2W und 0.7W (Standby).**
- **Einfach per Casambi in Betrieb nehmen.**

Das Casambi Outdoor Relais-Modul besteht aus dem Grund-Modul LIGA.AIR.OD.2REL.240+ und der Antenne LIGA.AIR.OD.2REL.ANT und wird mit der Casambi App gesteuert.

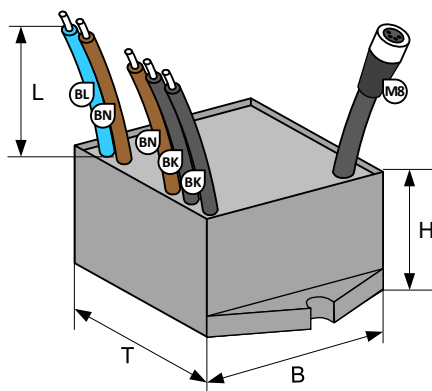
Das Grund-Modul wird direkt an 100-240 VAC angeschlossen und hat zwei getrennte und unabhängig ansteuerbare Relais-Einschaltkontakte, welche jeweils mit max. 2A belastet werden können.

Die dazugehörige, absetzbare und vergossene Antenne wird mittels wasserdichter M8 Steckverbindung an das Grundmodul angeschlossen und kann sich für den besseren Empfang um mehrere Meter (optional verlängerbar) vom Grundmodul im Aussenbereich befinden.

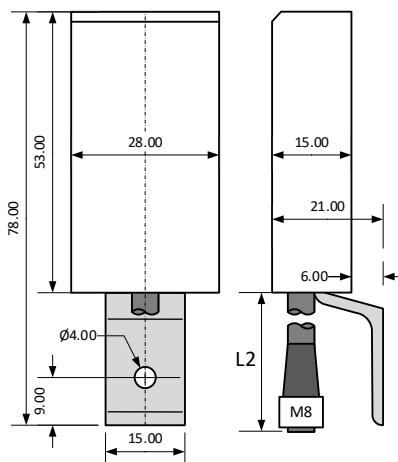
Das Grund-Modul ist in einem schwarzen Polycarbonat Gehäuse vergossen und hat die Abmessungen 44 x 44 x 23mm (T x B x H) und erlaubt den einfachen Einbau in Unterputzdosen oder in einen Kabel-Kanal.

Masszeichnung:

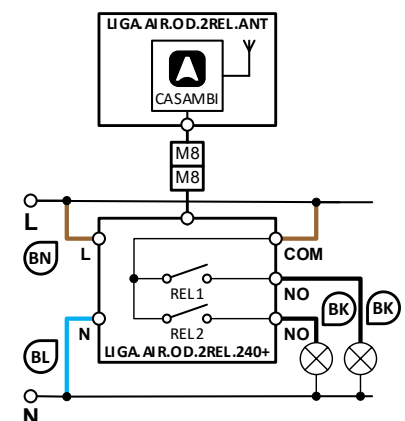
Grund-Modul



Antenne



Schema:



Installation durch die Elektrofachkraft nach den örtlichen Vorschriften!



Technische Daten:

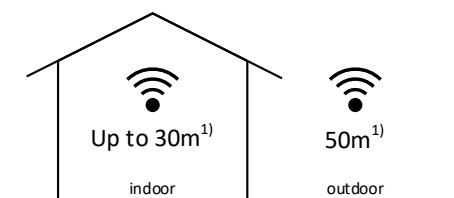
Abmessungen (T x B x H)	44 x 44 x 23mm
Gewicht Grund-Modul / Antenne / total	85g / 95g / 180g
Farben Grund-Modul / Antenne	Schwarz / Alu Nature und Weiss
Montage Grund-Modul / Antenne	Unterputzdose, Kabelkanal, etc. / Masten, Wand etc.
Umgebungsbedingungen	Betrieb: Temperatur -20 ... 50°C, Feuchte < 85%rH Lager, Transport: Temperatur -25 ... 65°C, Feuchte < 95%rH
Schutzart / Schutzklasse	IP64 nach EN-60529 / Schutzklasse II
Anschlüsse Spannungsversorgung	Litze 2 x 1mm ² (AWG17), L = 150mm: Braun (BN) L Polleiter, Blau (BL) N Neutralleiter
Anschlüsse Relais 1 und Relais 2	Litze 1mm ² (AWG17), L = 150mm Braun (BN) COM gemeinsamer Kontakt 2 x Schwarz (BK) NO Schliesser REL1, REL2
Anschluss Antenne	Wasserdichte Steckverbindung M8, L+L2 = ca. 2m, mit passenden M8 Kabel (optional) verlängerbar auf max. 10m
Spannungsversorgung	100-240VAC, 50Hz
Leistungsaufnahme	0.7W Standby, max. 2W
Schaltvermögen Relais 1 und Relais 2	2A / 240VAC (Einschaltstrom vom Verbraucher beachten)
Standards	Niederspannungsrichtlinie 2014/35/EU nach EN 60669-2-1 EMV-Richtlinie 2014/30/EU
CASAMBI Modul Standards	Bluetooth 4.0 Wireless Control
Einschaltzeiten	Einstellbar mittels Casambi App (App Store, Google Play)
Anwendungen	Einschalten von Verbrauchern, Lampen, etc.
Lieferumfang	1 Grund-Modul, 1 Antenne

Kompatible Geräte:



iPhone 4S oder später
iPad 3 oder später
iPod Touch 5. Generation oder später
Android 4.4 KitKat oder spätere Geräte
 hergestellt nach 2013 mit vollem Bluetooth 4.0
 Support

Reichweite:



Casambi verwendet die MESH Netzwerk-Technologie. Jedes Gerät verhält sich wie ein Repeater und frischt das empfangene Bluetooth Signal für die folgenden Geräte auf.

Grössere Reichweiten können also mit weiteren Casambi Geräten erzielt werden.

1) Die Reichweite hängt auch stark von der Umgebung und Hindernissen wie Wänden und Baumaterialien ab.

