



- **Kleinstes Relais-Modul für 12-24 VDC**
- **Schaltstrom 10 A bei 240 VAC**
- **Niedrigster Energieverbrauch, nur 0.7 Watt.**
- **Einfach per Casambi in Betrieb nehmen.**

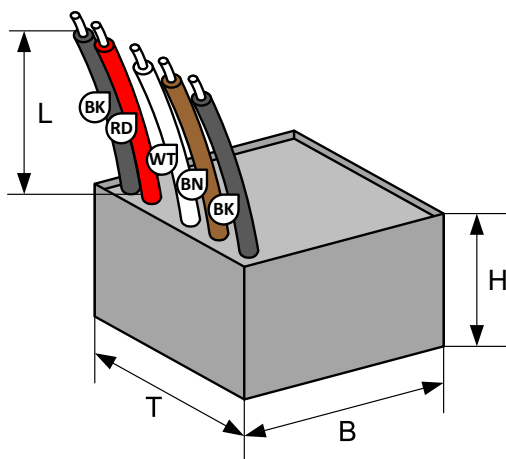
Das Relais-Modul LIGA.AIR.REL.12-24 wird mit der Casambi App gesteuert.

Das Modul wird direkt an 12-24 VDC angeschlossen und hat einen Relais-Ausgang, der mit einem Strom von max. 10 A belastet werden kann.

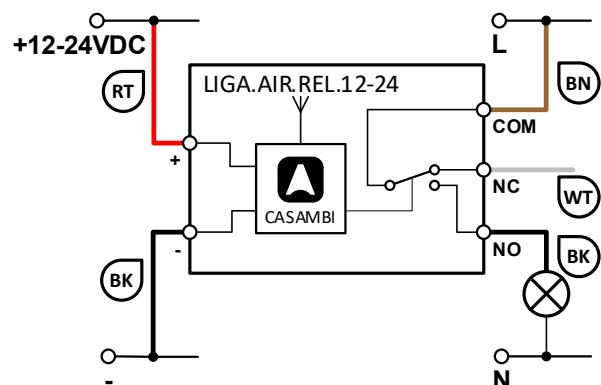
Das ganze Modul ist in einem schwarzen ABS Gehäuse vergossen, und hat die Abmessungen von 38 x 38 x 26 mm.

Das äusserst kompakte Gehäusedesign erlaubt den einfachen Einbau in Unterputzdosen oder in einen Kabel-Kanal.

Masszeichnung:



Schema:



Installation durch die Elektrofachkraft nach den örtlichen Vorschriften!



Technische Daten:

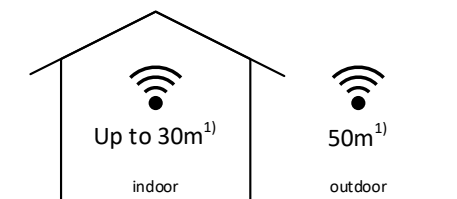
Abmessungen (T x B x H)	38 x 38 x 26mm
Gewicht	85g
Farben	Gehäuse schwarz
Montage	Unterputzdose, Kabelkanal, etc.
Umgebungsbedingungen	Betrieb: Temperatur -20 ... 50°C, Feuchte < 85%rH Lager, Transport: Temperatur -25 ... 65°C, Feuchte < 95%rH
Schutzart / Schutzklasse	IP64 nach EN-60529 / Schutzklasse II
Anschlüsse Spannungsversorgung	Litze 2 x 0.5mm ² (AWG 20), L = 150mm Rot (RD) Pluspol Schwarz (BK) Minuspol
Anschlüsse Relais	Litze 3 x 1mm ² (AWG17), L = 150mm Braun (BN) COM gemeinsamer Kontakt Weiss (WT) NC Öffner Schwarz (BK) NO Schliesser
Spannungsversorgung Bereich	12-24 VDC
Leistungsaufnahme	0.7W
Relais Schaltvermögen	10 A / 230 VAC (Einschaltstrom vom Verbraucher beachten)
Standards	Niederspannungsrichtlinie 2014/35/EU nach EN 60669-2-1 EMV-Richtlinie 2014/30/EU
CASAMBI Modul Standards	Bluetooth 4.0 Wireless Control
Einschaltzeiten	Einstellbar mittels Casambi App (App Store, Google Play)
Anwendungen	Einschalten von Verbrauchern, Lampen, etc.
Lieferumfang	1 Relais Modul

Kompatible Geräte:



iPhone 4S oder später
iPad 3 oder später
iPod Touch 5. Generation oder später
Android 4.4 KitKat oder spätere Geräte
 hergestellt nach 2013 mit vollem Bluetooth 4.0
 Support

Reichweite:



Casambi verwendet die MESH Netzwerk-Technologie. Jedes Gerät verhält sich wie ein Repeater und frischt das empfangene Bluetooth Signal für die folgenden Geräte auf.

Grössere Reichweiten können also mit weiteren Casambi Geräten erzielt werden.

1) Die Reichweite hängt auch stark von der Umgebung und Hindernissen wie Wänden und Baumaterialien ab.

