



- **Kleinstes Relais-Modul für 100-240VAC, bis zu 10 Ampere Schaltvermögen.**
- **Niedrigster Stromverbrauch, max. 0.6 Watt.**
- **Einfach per CASAMBI in Betrieb nehmen.**
- **Eingänge für 4 galvanisch getrennte Taster.**

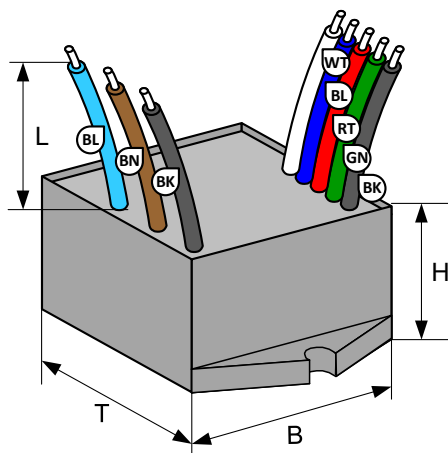
Das Relais-Modul LIGA.AIR.REL.4T.240 wird mit der CASAMBI App gesteuert.

Das Modul wird direkt an 240VAC angeschlossen und hat einen Relais-Ausgang, der mit max. 10A belastet werden kann. Weiter besitzt das Modul Eingänge für 4 galvanisch getrennte Taster, deren Funktion im CASAMBI Netzwerk frei programmiert werden können.

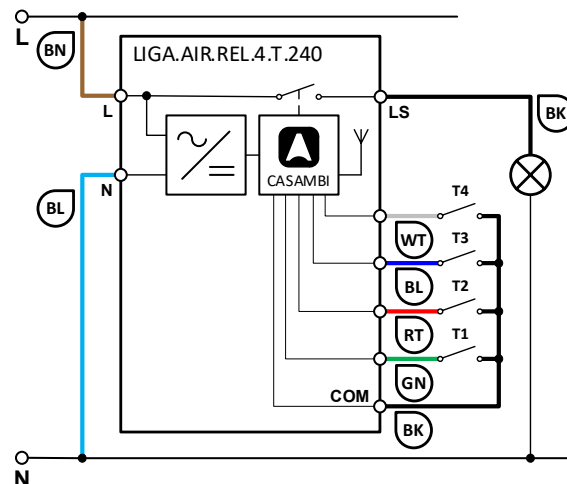
Das ganze Modul ist in einem schwarzen Polycarbonat Gehäuse mit den Abmessungen von 44 x 44 x 23mm vergossen. Die angebrachten Montagelaschen für 3mm Schrauben können bei Bedarf leicht abgetrennt werden.

Das äusserst kompakte Gehäusedesign erlaubt den einfachen Einbau in Unterputzdosen oder in einen Kabel-Kanal.

Masszeichnung:



Schema:



Installation durch die Elektrofachkraft nach den örtlichen Vorschriften!



Technische Daten:

Abmessungen (T x B x H)	44 x 44 x 23mm
Gewicht	85g
Farben	Gehäuse schwarz PC
Montage	Unterputzdose, Kabelkanal, etc.
Umgebungsbedingungen, Gehäusetemperatur Tc	Betrieb: Temperatur -20 ... 50°C, Feuchte < 85%rH Lager, Transport: Temperatur -25 ... 65°C, Feuchte < 95%rH, Tc: 70°C
Schutzart / Schutzklasse	IP64 nach EN-60529 / Schutzklasse II
Anschlüsse Spannungsversorgung und Relais	Litze 3x 1mm ² (AWG17), L = 150mm: Braun (BN): L, Polleiter, Blau (BL): N, Neutralleiter, Schwarz (SW): LS, Polleiter geschaltet
Anschlüsse Tasten	Litze 5x 0.34mm ² (AWG22), L = 150mm: Grün (GN): T1, Rot (RT): T2, Blau (BL): T3, Weiss (WS): T4, Schwarz (SW): COM
Spannungsversorgung / Frequenz / Leistungsaufnahme	100-240VAC / 50Hz / 0.7W
Relais Schaltvermögen	10A / 240VAC (Einschaltstrom vom Verbraucher beachten)
Standards	Niederspannungsrichtlinie 2014/35/EU nach EN 60669-2-1 EMV-Richtlinie 2014/30/EU
CASAMBI Modul Standards	Bluetooth Wireless Control
Einschaltzeiten	Einstellbar über Casambi App (App Store, Google Play)
Anwendungen	Einschalten von Verbrauchern, Lampen, etc.
Lieferumfang	1 Relais Modul

Kompatible Geräte:



Reichweite:

CASAMBI verwendet die MESH Netzwerk-Technologie. Jedes Gerät verhält sich wie ein Repeater und frisst das empfangene Bluetooth Signal für die folgenden Geräte auf.

Grössere Reichweiten können also mit weiteren CASAMBI Geräten erzielt werden.

1) Die Reichweite hängt auch stark von der Umgebung und Hindernissen wie Wänden und Baumaterialien ab.

