



- **Kompaktes DIN-Modul für 4 Storen-Antriebe mit bis zu 240 VAC / 3 A Schaltvermögen.**
- **Niedriger Energieverbrauch im Standby**
- **Direktes Ansteuern der Storen Funktion über potentialfreie Auf- und Ab-Taster.**
- **Einfach per Casambi in Betrieb nehmen.**

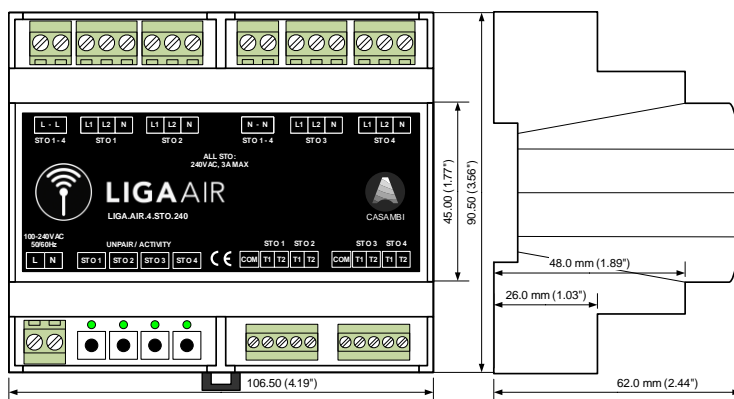
Das 4-fach Storen-Modul LIGA.AIR.4.STO.240 wird direkt an 240 VAC und den elektrischen Antrieben mit Endschaltern für Storen und dergleichen angeschlossen und mit der Casambi App gesteuert. Zwei Eingänge für potentialfreie Taster ermöglichen pro Storen-Modul neben der Casambi App eine weitere, manuelle Bedienung der Funktion.

Zur einfacheren Installation zeigen die grünen UNPAIR / ACTIVITY LEDs die Betriebszustände von STO1-4 wie folgt an:

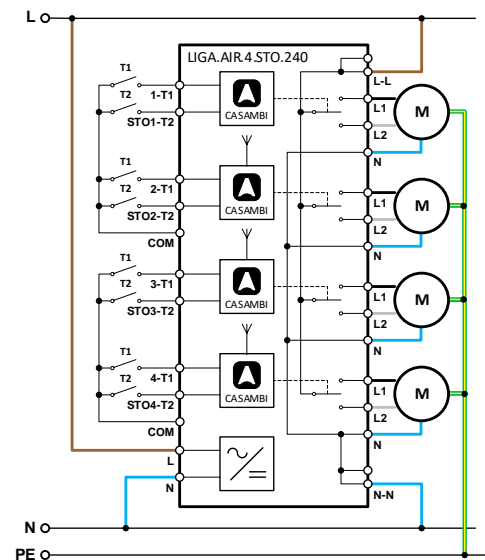
- Leuchtet dauernd: Antrieb stromlos, resp. Ruhe,
- Blinkt 1-mal: Antrieb auf L1 geschaltet,
- Blinkt 2-mal: Antrieb auf L2 geschaltet

Das Modul ist in ein ABS DIN-Gehäuse für Montage auf Hutschienen nach EN50022 eingebaut, in der Farbe lichtgrau (RAL7035) und der Breite D6 mit den Abmessungen 106.5 x 90.5 x 62mm.

Masszeichnung:



Schema:



Installation durch die Elektrofachkraft nach den örtlichen Vorschriften!



Technische Daten:

Abmessungen (T x B x H)	106.5 x 90.5 x 62mm
Gewicht	330g
Farben	DIN-Gehäuse lichtgrau RAL7035
Montage	Trägerhutschiene nach EN50022
Umgebungsbedingungen	Betrieb: Temperatur -20 ... 50°C, Feuchte < 85%rH Lager, Transport: Temperatur -25 ... 65°C, Feuchte < 95%rH
Schutzart / Schutzklasse	IP44 nach EN-60529 / Schutzklasse II
Anschlüsse	Speisung 240VAC für Modul (L, N) und Antriebe (L-L), (N-N): Schraubklemme: 2.5mm ² max. (AWG14) Antriebe (STO1-STO4): Schraubklemme: 2.5mm ² max. (AWG14) Taster Eingänge (STO1-2, T1, T2), (STO3-4, T1, T2): Steck-Schraubklemme: 1.5mm ² max. (AWG16)
Betriebsspannung / Leistung	Modul 100-240VAC / 50-60Hz / 10W, Antriebe 240VAC / max. 3A
Anzeigen	4 LEDs grün, UNPAIR / ACTIVITY: Betrieb CASAMBI: Anzeige «CASAMBI bereit» nach Betätigung der entsprechenden UNPAIR-Taste, Betrieb STO1-STO4: Leuchtet dauernd bei Antrieb Ruhe, blinkt 1-mal bei Antrieb auf L1 geschalten, blinkt 2-mal bei Antrieb auf L2 geschalten.
Bedienelemente	4 Tasten UNPAIR STO1-STO4: Zum Abmelden des einzelnen DALI-Moduls aus dem CASAMBI Netzwerk.
Standards	Niederspannungsrichtlinie 2014/35/EU nach EN 60669-2-1, EMV-Richtlinie 2014/30/EU
CASAMBI Modul Standards	Bluetooth Wireless Control
Einschaltzeiten	Einstellbar über Casambi App (App Store, Google Play)
Anwendungen	Steuern von Storen, Markisen, Vorhängen etc.
Lieferumfang	1St. 4fach Storen-Modul

Funktionsbeschreibung

(T1 oder T2 entsprechen UP oder DOWN auf der Casambi APP und sind jeweils parallel geschalten, also T1 = UP und T2 = DOWN)

Bedienung / Aktion	Funktion
T1 oder T2 weniger als 3 Sekunden drücken	Tasten: Antrieb fährt in gewählte Richtung L1 oder L2, solange T1 oder T2 gedrückt bleibt.
T1 oder T2 länger als 3 Sekunden drücken	Halten: Antrieb fährt während maximaler Fahrzeit in die gewählte Richtung, auch wenn T1 oder T2 wieder losgelassen wurde.
Während der Antrieb in die gewählte Richtung fährt, T1 oder T2 erneut kurz drücken.	Stoppen: Antrieb wird gestoppt.
Casambi APP Schalter MAX UP oder MAX DOWN einschalten.	Halten: Antrieb fährt während maximaler Fahrzeit in die gewählte Richtung. Während der Fahrt kann der Antrieb jederzeit mit irgendeiner Taste gestoppt werden.
Casambi APP Schalter MAX UP oder MAX DOWN ausschalten.	Stoppen: Antrieb wird gestoppt.

Kompatible Geräte:



Reichweite:

Casambi verwendet die MESH Netzwerk-Technologie. Jedes Gerät verhält sich wie ein Repeater und frisst das empfangene Bluetooth Signal für die folgenden Geräte auf.

Grössere Reichweiten können also mit weiteren Casambi Geräten erzielt werden.

1) Die Reichweite hängt auch stark von der Umgebung und Hindernissen wie Wänden und Baumaterialien ab.

