



- **Kleinstes Storen-Modul für 230 VAC / bis zu 3 A Schaltvermögen.**
- **Niedriger Energieverbrauch mit einer Leistung von maximal 0.7 Watt.**
- **Direktes Ansteuern der Funktion über potentialfreie Auf- und Ab-Taster.**
- **Einfach per CASAMBI in Betrieb nehmen.**

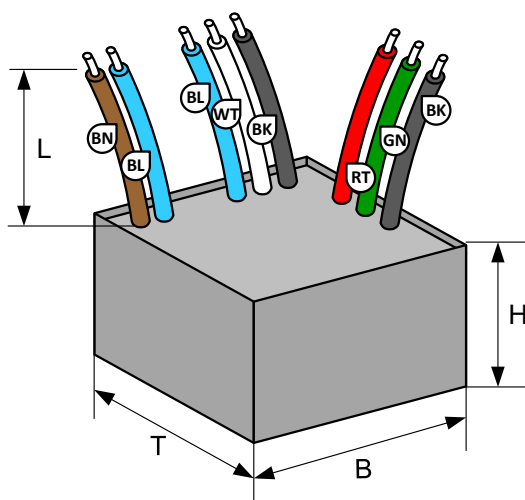
Das Storen-Modul LIGA.AIR.STO.2T.240 wird mit der CASAMBI App gesteuert.

Das Modul wird direkt an 230 VAC und den elektrischen Antrieb mit Endschaltern für Storen und dergleichen angeschlossen. Zwei galvanisch getrennte Eingänge für potentialfreie Taster, ermöglichen neben der CASAMBI App eine weitere, manuelle Bedienung der Funktion.

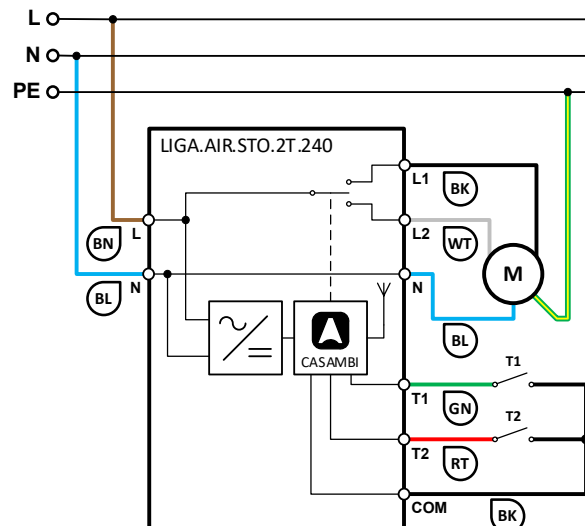
Das ganze Modul ist in einem schwarzen ABS Gehäuse vergossen, und hat die Abmessungen von 50 x 50 x 25 mm.

Das äusserst kompakte Gehäusedesign erlaubt den einfachen Einbau in Unterputzdosen oder in einen Kabel-Kanal.

Masszeichnung:



Schema:



Installation durch die Elektrofachkraft nach den örtlichen Vorschriften!



Technische Daten:

Abmessungen (T x B x H) / Gewicht	50 x 50 x 25 mm / 120g
Farben	Gehäuse schwarz
Montage	Unterputzdose, Kabelkanal, etc.
Umgebungsbedingungen, Gehäusetemperatur Tc	Betrieb: Temperatur -20 ... 50 °C, Feuchte < 85%rH Lager, Transport: Temperatur -25 ... 65 °C, Feuchte < 95 % rH, Tc: 70 °C
Schutzart / Schutzklasse	IP64 nach EN-60529 / Schutzklasse II
Anschlüsse Speisung	Litze 2 x 1mm ² (AWG17), L = 150 mm: Braun (BN): L Polleiter, Blau (BL): N Neutralleiter
Anschlüsse Speisung, Motor	Litze 4 x 1 mm ² (AWG17), L = 150 mm: Schwarz (SW): L1 Polleiter geschalten auf Taste 1, Weiss (WT): L2 Polleiter geschalten auf Taste 2, Blau (BL): N Neutralleiter
Anschlüsse Tasten	Litze 3 x 0.5 mm ² (AWG20), L = 150 mm: Grün (GN): T1, Rot (RT): T2, Schwarz (SW): COM gemeinsam
Maximale Fahrzeit	5 min, Fahrzeit lässt sich über Casambi App mit Animationen beliebig kleiner einstellen.
Spannungsversorgung / Leistung	100-240 VAC, 50 Hz / 0.7 W
Schaltvermögen	3 A / 230 VAC (Einschaltstrom vom Verbraucher beachten)
Standards	Niederspannungsrichtlinie 2014/35/EU nach EN 60669-2-1, EMV-Richtlinie 2014/30/EU
CASAMBI Modul Standards	Bluetooth Wireless Control
Einschaltzeiten	Einstellbar über Casambi App (App Store, Google Play)
Anwendungen	Steuerung von elektrisch angetriebenen Storen, Lifte etc.
Lieferumfang	1 Storen Modul

Funktionsbeschreibung

(T1 oder T2 entsprechen UP oder DOWN auf der Casambi APP und sind jeweils parallel geschalten, also T1 = UP und T2 = DOWN)

Bedienung / Aktion	Funktion
T1 oder T2 weniger als 3 Sekunden drücken	Tasten: Antrieb fährt in gewählte Richtung, solange T1 oder T2 gedrückt bleibt.
T1 oder T2 länger als 3 Sekunden drücken	Halten: Antrieb fährt während maximaler Fahrzeit in die gewählte Richtung, auch wenn T1 oder T2 wieder losgelassen wurde.
Während der Antrieb in die gewählte Richtung fährt, T1 oder T2 erneut kurz drücken.	Stoppen: Antrieb wird gestoppt.
Casambi APP Schalter MAX UP oder MAX DOWN einschalten.	Halten: Antrieb fährt während maximaler Fahrzeit in die gewählte Richtung. Während der Fahrt kann der Antrieb jederzeit mit irgendeiner Taste gestoppt werden.
Casambi APP Schalter MAX UP oder MAX DOWN ausschalten.	Stoppen: Antrieb wird gestoppt.

Kompatible Geräte:



Reichweite:

CASAMBI verwendet die MESH Netzwerk-Technologie. Jedes Gerät verhält sich wie ein Repeater und frisst das empfangene Bluetooth Signal für die folgenden Geräte auf.

Grössere Reichweiten können also mit weiteren CASAMBI Geräten erzielt werden.

Die Reichweite hängt auch stark von der Umgebung und Hindernissen wie Wänden und Baumaterialien ab.





Storen - Konfiguration in der Casambi App

Die Konfiguration zweier Storen, hier z.B. «Storen Nord» und «Storen Süd» werden in den folgenden Abbildungen beschrieben.

Grundansichten «Leuchten»		
<p>In der Ansicht Leuchten sind die Symbole der beiden Storen Module «Storen-Nord» und «Storen-Süd» ersichtlich.</p> <p>Durch langes Drücken auf das gewünschte Storen Symbol kommt man in dessen Bedienung.</p> <p>Die Tasten <UP> oder <DOWN> können für die direkte Ansteuerung des Storens verwendet werden und funktionieren parallel mit T1 und T2 nach obigem Funktionsbeschrieb.</p> <p>Die Schalter <MAX UP> und <MAX DOWN> dienen zur Ansteuerung der Storen über Szenen und Animationen.</p> <p>Diese Schalter ermöglichen einen Parallelbetrieb einzelner Storen, wie dies z.B. für ein «ALLE AUF» fahren oder ein Fahren der Storen während einer gewissen Dauer benötigt wird.</p> <p>Die Konfiguration der Szenen und Animationen wird anschliessend beschrieben.</p>		
Konfiguration der Szenen und Animationen		
<p>Für den Parallel-Betrieb von Storen benötigen wir zunächst die Szenen ALLE STOP, ALLE AUF und ALLE AB.</p> <p>Mit diesen Szenen können später zeitliche Abfolgen in Animationen, wie z.B. ALLE AB während 10s (ALL DOWN 10s) oder ALLE AUF während 10s (ALL UP 10s) abgerufen werden.</p> <p>Mit <Bearbeiten> wechselt man in die Ansicht der Erstellung oder Anpassung von Szenen oder Animationen.</p>		



Szene erstellen

Mit der <+> Taste kann eine neue Szene eröffnet werden.

Dabei wird zuerst der gewünschte Name der Szene (hier ALL UP) eingegeben und mit <Szene hinzufügen> kommt man in die erste Ansicht ganz links.

Durch kurzes Drücken auf die ausgegraute Storen-Symbole werden nun die gewünschten Storen in die Szene eingefügt.

Jetzt müssen die einzelnen Storen so konfiguriert werden, dass alle nach AUF fahren.

Durch langes Drücken des Storen Symbols wechselt man in die nächste Ansicht, worin der Schalter <MAX UP> auf ein und <MAX DOWN> auf aus geschaltet wird.

Durch kurzes Tippen in das Symbolfeld kommt man aus dieser Ansicht heraus und kann den nächsten Storen konfigurieren.

Abschliessend kann im Menu Einstellungen (Doppel Zahnrad ganz unten rechts) der Szene ein Symbol zur Kennzeichnung vorgegeben werden.

Weiter bestimmt der Schalter <Versteckt>, ob die Szene in der Szenenansicht als Symbol angezeigt wird resp. dem Benutzer zur Verfügung stehen wird.

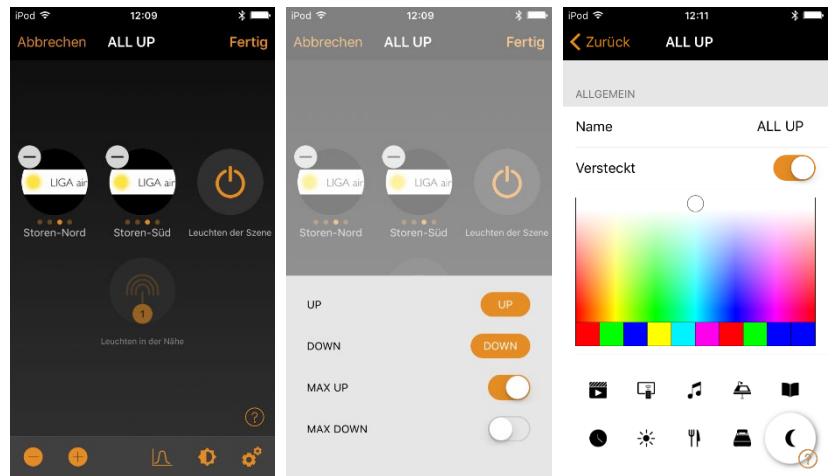
Mit <Fertig> werden die Konfigurationen quittiert und beendet.

Nach dieser Abfolge sind noch die verbleibenden Szenen ALLE AB und ALLE STOP zu erstellen und zu konfigurieren.

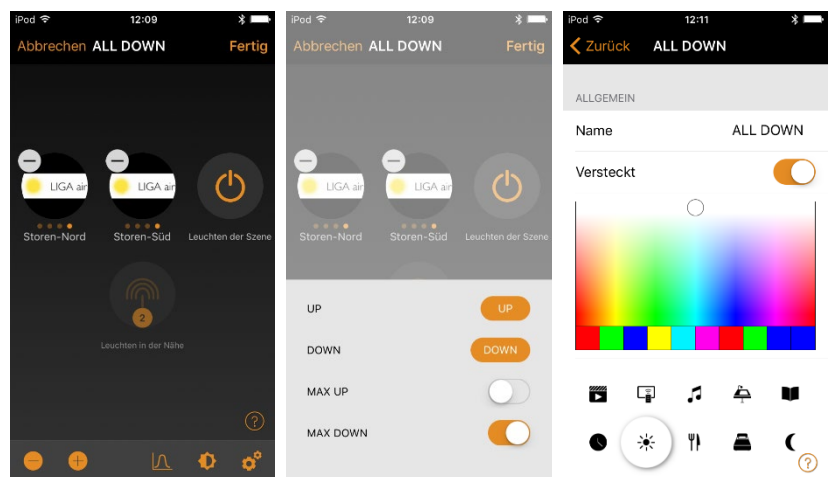
Hinweis:
 Wie die verschiedenen Stellungen des Schalters <Versteckt> zeigen, soll nur die Szene ALLE STOP dem Benutzer zur Verfügung stehen.

Die Funktionen ALLE AUF und ALLE AB werden als zeitlich begrenzte Animationen mit den entsprechenden Szenen im folgenden Kapitel konfiguriert.

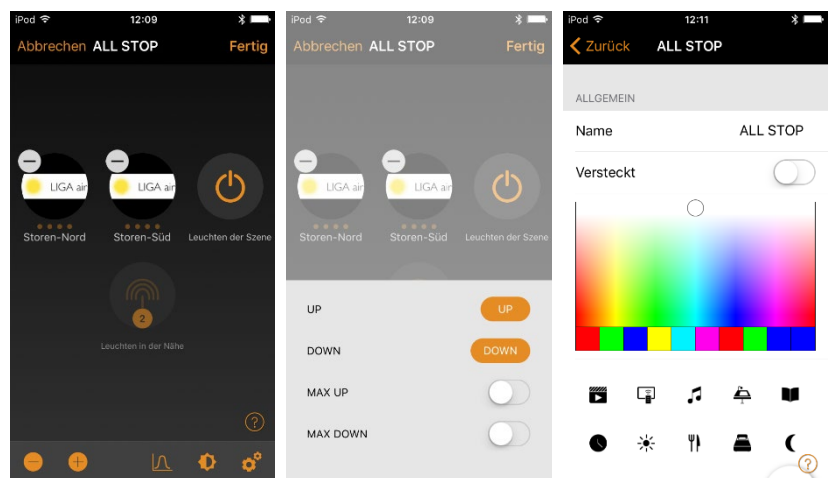
Szene ALLE AUF



Szene ALLE AB



Szene ALLE STOP





Animation erstellen

Mit der <+> Taste kann eine neue Animation eröffnet werden.

Dabei wird zuerst der gewünschte Name der Animation (hier ALL UP 10s) eingegeben und mit <Animation hinzufügen> kommt man in die erste Ansicht.

Für die Animation wird nun die Abfolge und Dauer der einzelnen Szenen zusammengestellt.

Mit <Szene hinzufügen> kann (in der zweiten Ansicht) die gewünschte Szene ausgewählt und mit <Fertig> bestätigt werden. Man gelangt wieder in die erste Ansicht.

Durch Antippen der Szene z.B. ALLE STOP kommt man in die dritte Ansicht, worin man die Dauer der Szene einstellen kann, Minimalwert ist 1 Sekunde.

Mit <Fertig> wird die Zeiteinstellung quittiert und man gelangt wieder in die erste Ansicht.

Die erste Ansicht zeigt die fertige Konfiguration der Animation mit der Szenenabfolge: ALLE STOP während 1 Sekunde, ALLE AUF während 10 Sekunden und ALLE STOP während 1 Sekunde

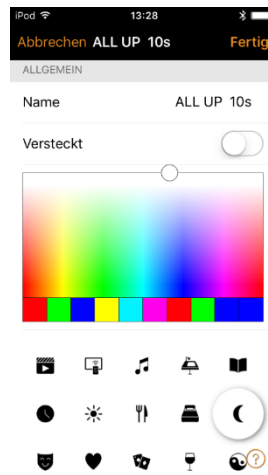
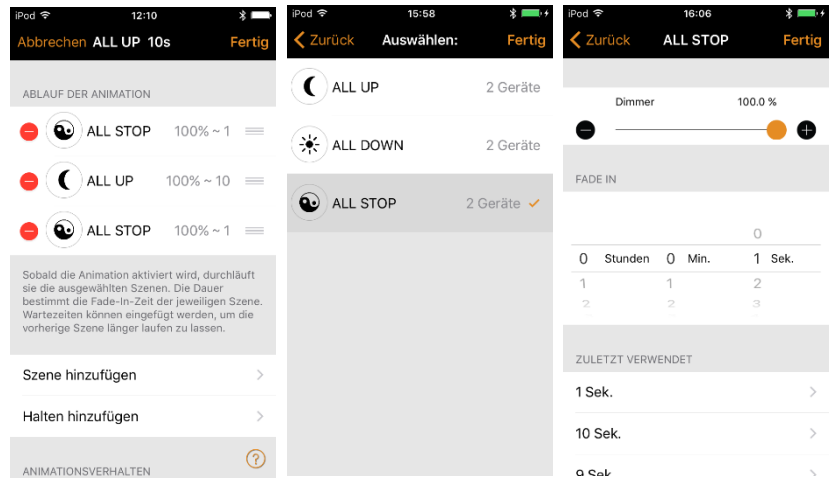
(Mit der ersten Szene ALLE STOP beginnt die Animation mit einem kurzen Ruhezustand.)

Zuletzt kann wie bei einer Szene die Animation mit einem Symbol gekennzeichnet werden. Ob die Animation dem Benutzer zur Verfügung stehen soll oder nicht ist ebenfalls einstellbar. Diese Einstellungen findet man in der Animationskonfiguration ganz unten (siehe vierte Ansicht).

Nach dieser Abfolge ist noch die Animation ALLE AB 10s zu erstellen und zu konfigurieren.

Szenenabfolge:
 ALLE STOP während 1 Sekunde,
 ALLE AB während 10 Sekunden und
 ALLE STOP während 1 Sekunde

Animation ALLE AUF 10s



Animation ALLE AB 10s

