



- **Kleinstes I/O-Modul für 100-240Volt AC mit 4 Eingängen und 8 digitalen Ausgängen.**
- **Niedriger Energieverbrauch, kleiner 1 Watt.**
- **Einfach per Casambi in Betrieb nehmen.**

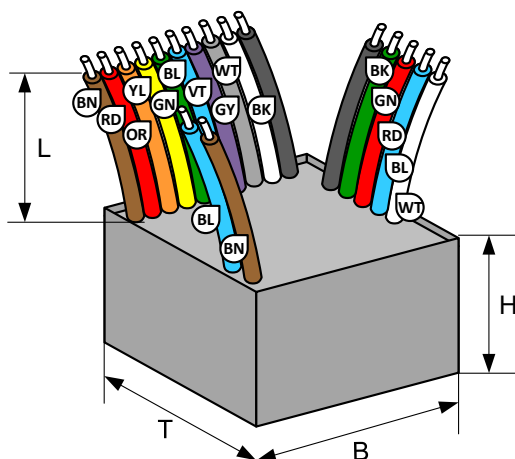
Das I/O-Modul LIGA.AIR.4IN.8OUT.240 wird mit der Casambi App gesteuert und direkt an 230 VAC gespeist. Es besitzt 4 galvanisch getrennte Eingänge für potentialfreie Tasten und 8 digitale Ausgänge, welche bei max. 48VDC insgesamt 400mA Strom gesichert treiben können.

Weiter ist jeder Ausgang mit einer Freilaufdiode für den Betrieb von induktiven Lasten wie Relais etc. bestückt. Für diesen Betrieb sollten alle Kathoden dieser Freilaufdioden (COM DK) an die Stromquelle der Relais angeschlossen werden. (Siehe unten in den Schaltungsbeispielen: Anschluss vom Pluspol U2 an COM DK)
Die an COM DK angeschlossene Versorgung muss dabei die höchste Spannung von allen besitzen. Andernfalls entstehen über die Freilaufdioden Entladungen, welche das Modul beschädigen können.

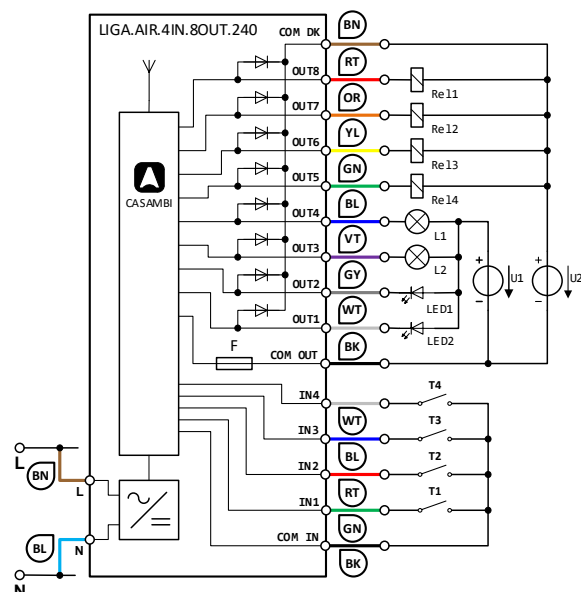
Das Modul ist in einem schwarzen ABS Gehäuse vergossen, und hat die Abmessungen von 38 x 38 x 27mm. Dieses kompakte Gehäusedesign erlaubt den einfachen Einbau in Unterputzdosen oder in einen Kabel-Kanal.

Bei der Szenen-Programmierung werden immer alle 8 Outputs nach den voreingestellten Zuständen ein- oder ausgeschaltet. Im Betrieb mit Classic Firmware funktionieren nur 4 Outputs (1-4).

Masszeichnung:



Schema und Schaltungs-Beispiele:



Installation durch die Elektrofachkraft nach den örtlichen Vorschriften!



Technische Daten:

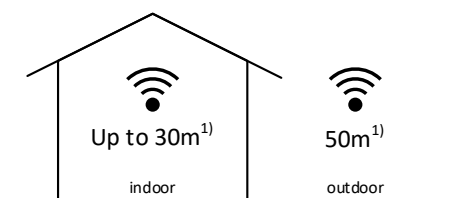
Abmessungen (T x B x H)	38 x 38 x 27mm
Gewicht	90g
Farben	Gehäuse schwarz
Montage	Unterputzdose, Kabelkanal, etc.
Umgebungsbedingungen	Betrieb: Temperatur -20 ... 50°C, Feuchte < 85%rH Lager, Transport: Temperatur -25 ... 65°C, Feuchte < 95%rH
Schutzart / Schutzklasse	IP64 nach EN-60529 / Schutzklasse II
Anschlüsse	Litze 2 x 0.5mm ² (AWG20), L = 150mm: Braun (BN): L, Polleiter, Blau (BL): N, Neutralleiter Flachband Litze 5 x 0.34mm ² (AWG20), L = 150mm: Schwarz (BK): COM IN, Grün (GN): IN1, Rot (RT): IN2, Blau (BL): IN3, Weiss (WT): IN4. Flachband Litze 10 x 0.5mm ² (AWG20), L = 150mm: Schwarz (BK): COM OUT, Weiss (WT): OUT1, Grau (GY): OUT2, Violet (VT): OUT3, Blau (BL): OUT4, Grün (GN): OUT5, Gelb (YL): OUT6, Orange (OR): OUT7, Rot (RT): OUT8, Braun (BN): COM DK, Freilaufdioden für Relais.
Spannungsversorgung / Frequenz	100-240VAC, 50/60Hz
Leistungsaufnahme	0.2W
Tasten-Spannung und Strom	3.3VDC / max. 5mA
Standards	Niederspannungsrichtlinie 2014/35/EU nach EN 60669-2-1 EMV-Richtlinie 2014/30/EU
CASAMBI Modul Standards	Bluetooth 4.0 Wireless Control
Konfigurierbar	Einstellbar mittels Casambi App (App Store, Google Play)
Anwendungen	Einschalten von Verbrauchern, Lampen, Dimmen, DYN, Color etc.
Lieferumfang	1 Taster Modul

Kompatible Geräte:



iPhone 4S oder später
iPad 3 oder später
iPod Touch 5. Generation oder später
Android 4.4 KitKat oder spätere Geräte
 hergestellt nach 2013 mit vollem Bluetooth 4.0
 Support

Reichweite:



Casambi verwendet die MESH Netzwerk-Technologie. Jedes Casambi Gerät verhält sich wie ein Repeater und frischt das empfangene Bluetooth Signal für die folgenden Geräte auf.

Grössere Reichweiten können also mit weiteren Casambi Geräten erzielt werden.

1) Die Reichweite hängt auch stark von der Umgebung und Hindernissen wie Wänden und Baumaterialien ab.

