



- **Kleinstes Input-Modul für 100-240Volt AC mit 8 Eingängen und 8 LED-Ausgängen.**
- **Niedriger Energieverbrauch, kleiner 1 Watt.**
- **Einfach per CASAMBI in Betrieb nehmen.**

Das Input-Modul LIGA.AIR.8T.8LED.240 wird mit der CASAMBI App gesteuert und direkt an 230 VAC gespeisen. Die 8 LED-Ausgänge zeigen den zuletzt gewählten Input (Taste) an.

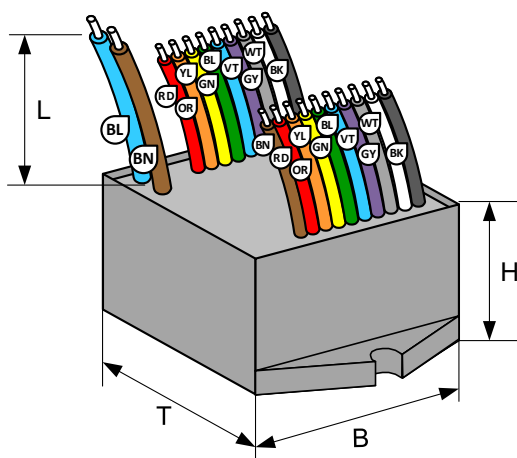
Es besitzt 8 Eingänge für potentialfreie Tasten, welche mit dem Anschluss COM IN direkt gespeisen werden können.

Die LEDs können mit dem Anschluss COM OUT über die internen Versorgungsspannung (24VDC) direkt gespeisen werden und sind mit einem maximalen Strom von insgesamt 200mA abgesichert.

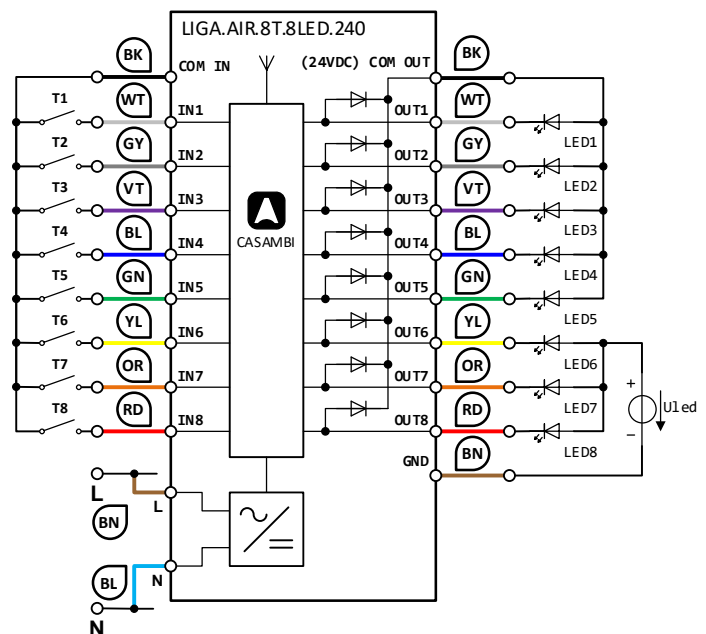
Bei externer LED-Speisung werden die LEDs und Speisung Uled nach unterer Abbildung (LED6 bis LED8) mit dem Modul verschaltet. Die externe Versorgungsspannung darf maximal 48VDC betragen, der maximale Strom ist mit 200mA abgesichert.

Das Modul ist in einem schwarzen ABS Gehäuse vergossen, und hat die Abmessungen von 44 x 44 x 23mm. Dieses kompakte Gehäusedesign erlaubt den einfachen Einbau in Unterputz Dosen oder in einen Kabel-Kanal.

**Masszeichnung:**



**Schema und Schaltungs-Beispiele:**



**Installation durch die Elektrofachkraft nach den örtlichen Vorschriften!**



**Technische Daten:**

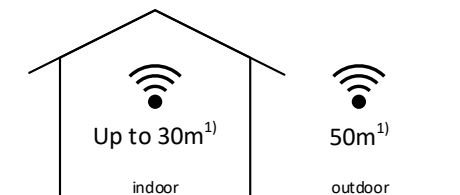
Abmessungen (T x B x H)	44 x 44 x 23mm
Gewicht	85g
Farben	Gehäuse schwarz
Montage	Unterputzdose, Kabelkanal, etc.
Umgebungsbedingungen	Betrieb: Temperatur -20 ... 50°C, Feuchte < 85%rH Lager, Transport: Temperatur -25 ... 65°C, Feuchte < 95%rH
Schutzart / Schutzklasse	IP64 nach EN-60529 / Schutzklasse II
Eingänge	Flachband Litze 9 x 0.5mm <sup>2</sup> (AWG20), L = 150mm: Schwarz (BK): COM IN, Weiss (WT): IN1, Grau (GY): IN2, Violet (VT): IN3, Blau (BL): IN4, Grün (GN): IN5, Gelb (YL): IN6, Orange (OR): IN7, Rot (RD): IN8
Ausgänge	Flachband Litze 10 x 0.5mm <sup>2</sup> (AWG20), L = 150mm: Schwarz (BK): COM OUT, Weiss (WT): OUT1, Grau (GY): OUT2, Violet (VT): OUT3, Blau (BL): OUT4, Grün (GN): OUT5, Gelb (YL): OUT6, Orange (OR): OUT7, Rot (RD): OUT8, Braun (BN): COM DK, Freilaufdioden für Relais.
Spannungsversorgung Anschluss	Litze 2 x 0.5mm <sup>2</sup> (AWG20), L = 150mm: Braun (BN): L, Polleiter, Blau (BL): N, Neutralleiter
Spannungsversorgung / Frequenz	100-240VAC, 50/60Hz
Leistungsaufnahme	0.2W
Tasten-Spannung und Strom	3.3VDC / max. 5mA
Standards	Niederspannungsrichtlinie 2014/35/EU nach EN 60669-2-1 EMV-Richtlinie 2014/30/EU
CASAMBI Modul Standards	Bluetooth 4.0 Wireless Control
Konfigurierbar	Einstellbar mittels CASAMBI App (App Store, Google Play)
Anwendungen	Einschalten von Verbrauchern, Lampen, Dimmen, DYN, Color etc.
Lieferumfang	1 Taster Modul

**Kompatible Geräte:**



**iPhone 4S** oder später  
**iPad 3** oder später  
**iPod Touch 5. Generation** oder später  
**Android 4.4 KitKat** oder spätere Geräte  
 hergestellt nach 2013 mit vollem Bluetooth 4.0 Support

**Reichweite:**



CASAMBI verwendet die MESH Netzwerk-Technologie. Jedes CASAMBI Gerät verhält sich wie ein Repeater und frisst das empfangene Bluetooth Signal für die folgenden Geräte auf.

Grössere Reichweiten können also mit weiteren CASAMBI Geräten erzielt werden.

1) Die Reichweite hängt auch stark von der Umgebung und Hindernissen wie Wänden und Baumaterialien ab.

