



- **Kleinstes CASAMBI Outdoor 2 Taster-Modul für 230VAC.**
- **Niedrigster Stromverbrauch, nur 2W und 0.7W (Standby).**
- **Einfach per CASAMBI in Betrieb nehmen.**

Das CASAMBI Outdoor Taster-Modul besteht aus dem Basismodul LIGA.AIR.OD.2T.240+ und der dazugehörigen Antenne LIGA.AIR.OD.2T.ANT und wird mit der CASAMBI App gesteuert.

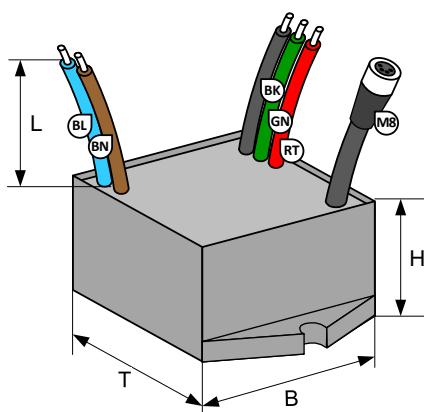
Das Basismodul wird direkt an 100-240 VAC angeschlossen und verfügt über zwei Eingänge für Drucktasten mit potentialfreien Kontakten.

Die dazugehörige, absetzbare und vergossene Antenne wird mittels wasserdichter M8 Steckverbindung an das Grundmodul angeschlossen und kann sich für den besseren Empfang um mehrere Meter (optional verlängerbar) vom Grundmodul im Aussenbereich befinden.

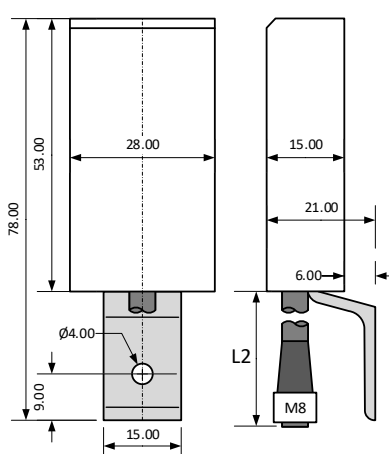
Das Grund-Modul ist in einem schwarzen Polycarbonat Gehäuse vergossen und hat die Abmessungen 44 x 44 x 23mm (T x B x H) und erlaubt den einfachen Einbau in Unterputzdosen oder in einen Kabel-Kanal.

### Masszeichnung:

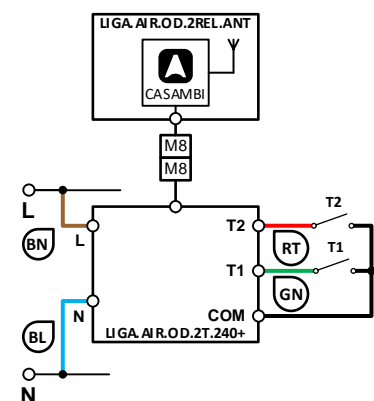
#### Grund-Modul



#### Antenne



### Schema:



**Installation durch die Elektrofachkraft nach den örtlichen Vorschriften!**

**Technische Daten:**

Abmessungen (T x B x H)	44 x 44 x 23mm
Gewicht Grund-Modul / Antenne / total	75g / 95g / 170g
Farben Grund-Modul / Antenne	Schwarz / Alu Nature und Weiss
Montage Grund-Modul / Antenne	Unterputzdose, Kabelkanal, etc. / Masten, Wand etc.
Umgebungsbedingungen	Betrieb: Temperatur -20 ... 50°C, Feuchte < 85%rH Lager, Transport: Temperatur -25 ... 65°C, Feuchte < 95%rH
Schutzart / Schutzklasse	IP64 nach EN-60529 / Schutzklasse II
Anschlüsse Spannungsversorgung	Litze 2 x 1mm <sup>2</sup> (AWG17), L = 150mm: Braun (BN) L Polleiter, Blau (BL) N Neutralleiter
Anschlüsse Taster 1 und Taster 2	Flachbandkabel 3 x 0.34mm <sup>2</sup> (AWG22), L = 150mm Schwarz (BK) COM gemeinsamer Kontakt Grün (GN) Taster T1, Rot (RT) Taster T2
Art Taster 1 und Taster 2	Potentialfrei für kleine Ströme
Anschluss Antenne	Wasserdichte Steckverbindung M8, L+L2 = ca. 2m, mit passenden M8 Kabel (optional) verlängerbar auf max. 10m
Spannungsversorgung	100-240VAC, 50Hz
Leistungsaufnahme	0.7W Standby, max. 2W
Standards	Niederspannungsrichtlinie 2014/35/EU nach EN 60669-2-1 EMV-Richtlinie 2014/30/EU
CASAMBI Modul Standards	Bluetooth Wireless Control
Einschaltzeiten	Einstellbar über CASAMBI App (App Store, Google Play)
Anwendungen	Einschalten von Verbrauchern, Lampen, etc.
Lieferumfang	1 Grund-Modul, 1 Antenne

**Kompatible Geräte:****Reichweite:**

CASAMBI verwendet die MESH Netzwerk-Technologie. Jedes Gerät verhält sich wie ein Repeater und frisst das empfangene Bluetooth Signal für die folgenden Geräte auf.

Grössere Reichweiten können also mit weiteren CASAMBI Geräten erzielt werden.

1) Die Reichweite hängt auch stark von der Umgebung und Hindernissen wie Wänden und Baumaterialien ab.

