



- **Kompaktes Taster-Modul für 100-240VAC.**
- **Niedrigster Stromverbrauch, nur 0.6 Watt.**
- **Einfach per Casambi in Betrieb nehmen.**
- **Eingänge für 8 galvanisch getrennte Taster**

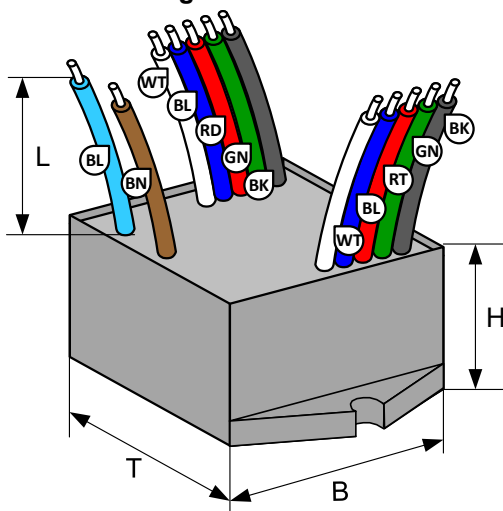
Das Taster-Modul LIGA.AIR.TAST8.240 wird mit der Casambi App gesteuert.

Das Modul wird direkt an 240VAC angeschlossen und enthält 2 CASAMBI Taster-Module mit je 4 Eingängen für galvanisch getrennte Taster, deren Funktion im Casambi Netzwerk frei programmiert werden können.

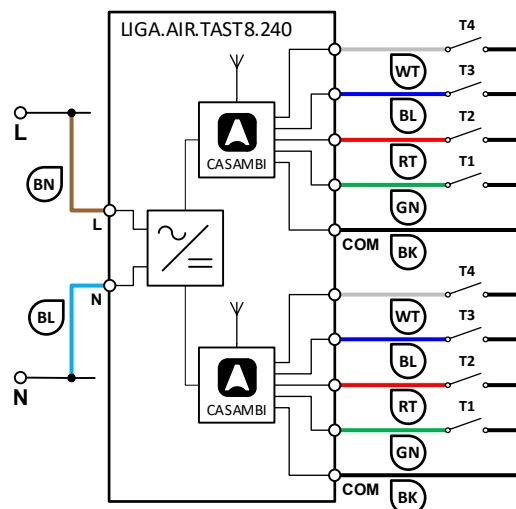
Das ganze Modul ist in einem schwarzen Polycarbonat Gehäuse mit den Abmessungen von 44 x 44 x 23mm vergossen. Die angebrachten Montagelaschen für 3mm Schrauben können bei Bedarf leicht abgetrennt werden.

Das äusserst kompakte Gehäusedesign erlaubt den einfachen Einbau in Unterputzdosen oder in einen Kabel-Kanal.

#### Masszeichnung:



#### Schema:



**Installation durch die Elektrofachkraft nach den örtlichen Vorschriften!**



**Technische Daten:**

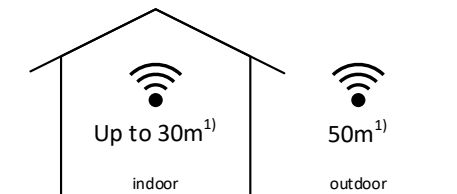
Abmessungen (T x B x H)	44 x 44 x 23mm
Gewicht	85g
Farben	Gehäuse schwarz PC
Montage	Unterputzdose, Kabelkanal, etc.
Umgebungsbedingungen	Betrieb: Temperatur -20 ... 50°C, Feuchte < 85%rH Lager, Transport: Temperatur -25 ... 65°C, Feuchte < 95%rH
Schutzart / Schutzklasse	IP64 nach EN-60529 / Schutzklasse II
Anschlüsse Spannungsversorgung	Litze 2 x 1mm <sup>2</sup> (AWG17), L = 150mm: Braun (L) Polleiter, Blau (N) Neutralleiter
Anschlüsse Taster	2x Flachbandlitze x 5 x 0.34mm <sup>2</sup> (AWG22), L = 150mm: Grün (GN): T1, Rot (RT): T2, Blau (BL): T3, Weiss (WS): T4, Schwarz (SW): COM
Spannungsversorgung / Frequenz	100-240VAC, 50/60Hz
Leistungsaufnahme	0.6W
Taster-Spannung und Strom	3.3VDC / max. 5mA
Standards	Niederspannungsrichtlinie 2014/35/EU nach EN 60669-2-1 EMV-Richtlinie 2014/30/EU
CASAMBI Modul Standards	Bluetooth 4.0 Wireless Control
Konfigurierbar	Einstellbar mittels Casambi App (App Store, Google Play)
Anwendungen	Einschalten von Verbrauchern, Lampen, Dimmen, DYN, Color etc.
Lieferumfang	1 Taster Modul

**Kompatible Geräte:**



**iPhone 4S** oder später  
**iPad 3** oder später  
**iPod Touch 5. Generation** oder später  
**Android 4.4 KitKat** oder spätere Geräte  
 hergestellt nach 2013 mit vollem Bluetooth 4.0  
 Support

**Reichweite:**



Casambi verwendet die MESH Netzwerk-Technologie. Jedes Casambi Gerät verhält sich wie ein Repeater und frisst das empfangene Bluetooth Signal für die folgenden Geräte auf.

Grössere Reichweiten können also mit weiteren Casambi Geräten erzielt werden.

1) Die Reichweite hängt auch stark von der Umgebung und Hindernissen wie Wänden und Baumaterialien ab.

