



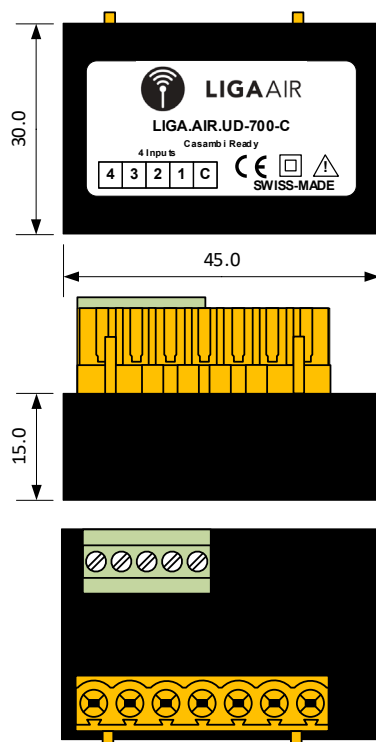
- **CASAMBI-Adapter mit 4 Taster Eingängen für den DIN-Universaldimmer UD-700-X2-DALI-C**
- **2 Dimm-Kanäle mit je 700W, auch für flackerfreies Dimmen von LED-Lampen.**
- **Automatische Erkennung der Last und Oszilloskop-Funktion**
- **Kompakte Gesamtabmessungen zur Montage der DIN-Schienen im Abstand 125mm.**
- **Einfach per CASAMBI in Betrieb nehmen.**

Der CASAMBI-Adapter LIGA.AIR.UD-700-C wird einfach am DIN-Universaldimmer UD-700-X2-DALI-C eingesteckt, womit sich die 2 Dimm-Kanäle mit je 700W mit der CASAMBI App ansteuern lassen.

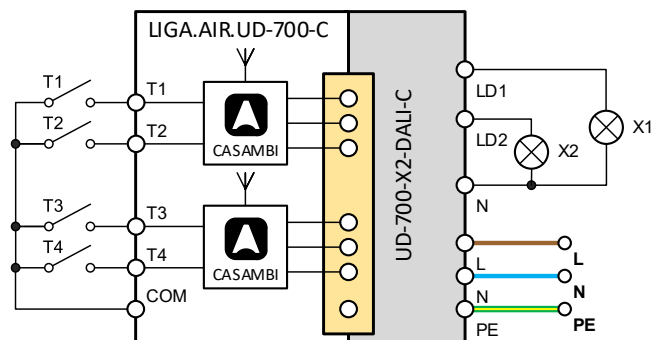
Das Modul enthält weiter 4 steckbare Eingänge (T1-T4) für galvanisch getrennte Tasten. Die Funktionen der Tasten sind in der CASAMBI APP frei programmierbar.

Das Modul ist in einem kompakten Gehäuse vergossen und wird im DIN-Universaldimmer eingesteckt. Die Gesamtabmessungen des Universaldimmers mit eingestecktem CASAMBI-Adapter sind so dimensioniert, dass eine Montage der DIN-Schienen im Abstand von 125mm gewährleistet ist.

**Masszeichnung:**



**Schema:**



**Installation durch die Elektrofachkraft nach den örtlichen Vorschriften!**



**Technische Daten:**

Abmessungen (T x B x H)	30 x 45 x 15mm
Gewicht	40g
Farben	Vergussgehäuse schwarz
Montage	Als Adapter gesteckt auf DIN-Universaldimmer UD-700-X2-DALI-C
Umgebungsbedingungen	Betrieb: Temperatur -20 ... 50°C, Feuchte < 85%rH Lager, Transport: Temperatur -25 ... 65°C, Feuchte < 95%rH
Schutzart / Schutzklasse	IP30 nach EN-60529 / Schutzklasse II
Anschlüsse	4 Inputs (C, T1-T4): Schraubklemme: 1.5mm <sup>2</sup> max. (AWG14)
Profil	Profiliert
Standards	Niederspannungsrichtlinie 2014/35/EU nach EN 60669-2-1 EMV-Richtlinie 2014/30/EU
CASAMBI Modul Standards	Bluetooth Wireless Control
Einschaltzeiten	Einstellbar über CASAMBI App (App Store, Google Play)
Anwendungen	Einschalten und Dimmen von Verbrauchern, Lampen, etc.
Lieferumfang	1 Stück CASAMBI-Adapter LIGA.AIR.UD-700-C

**Kompatible Geräte:**



**Reichweite:**

CASAMBI verwendet die MESH Netzwerk-Technologie. Jedes Gerät verhält sich wie ein Repeater und frischt das empfangene Bluetooth Signal für die folgenden Geräte auf.

Grössere Reichweiten können also mit weiteren CASAMBI Geräten erzielt werden.

Die Reichweite hängt auch stark von der Umgebung und Hindernissen wie Wänden und Baumaterialien ab.

