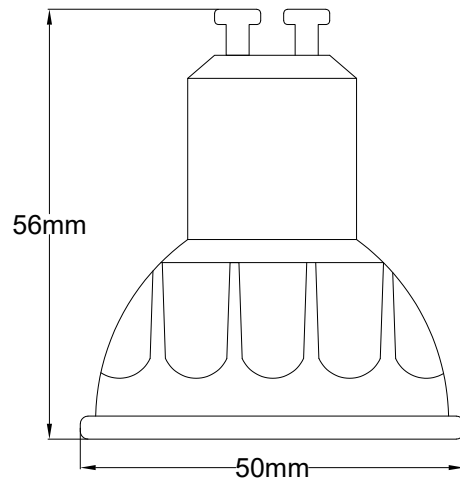


Artikelname _____ LED-Leuchtmittel GU10 TW
Bestellnummer _____ LIGA.AIR.GU10.TW

LED-Leuchtmittel GU10 TW



Beschreibung

Das Casambi GU10 LED-Leuchtmittel ist eine Casambi-fähige, energieeffiziente Beleuchtungslösung, die sich perfekt für vielfältige Innenanwendungen eignet. Es bietet eine hohe Farbwiedergabe und eine außergewöhnliche Strahlqualität und ist damit ideal für Umgebungen, die eine präzise und lebendige Ausleuchtung erfordern. Erhältlich mit einem Abstrahlwinkel von 28/40/60 Grad, verfügt dieses Leuchtmittel über Casambi-Kompatibilität und eine Tunable-White-(TW)-Funktion, die eine flexible Lichtsteuerung und individuelle Anpassung ermöglicht.

GU10-Leuchtmittel sind energieeffizient und liefern eine hervorragende Lichtausbeute. Ihre hohen CRI- und R9-Werte sorgen für eine lebendige und präzise Farbwiedergabe und machen sie zu einer ausgezeichneten Wahl für farbkritische Anwendungen.

Technische Informationen

Spannung	220-240V, 50/60Hz
Lichtstrom	410lm
Leistung	4.9W
Farbtemperatur	2200-4000K (einstellbares Weiß)
CIE-Metriken	CRI=93, R9=90
TM30-Metriken	Rf=88, Rg=99
Weißgrad-Index	Rw=100
Abstrahlwinkel	28°
Energieeffizienz	F
Betriebstemperatur:	
Minimum	-20° C (Umgebung)
Typisch	67° C (Sockel)
Maximum	80° C (Sockel)
Profile:	
37513	Einfarbig 2200K
37514	Einfarbig 4000K
37515	TW (für geschlossene Leuchten)
25019	GU10 Standard TW
Abmessungen	56 x 50mm
Reichweite*	20m
Dimmen	Dimmen & CCT über Casambi-App
Schutzart	IP20
Farbe	Weiß (W)
Anwendungen	Hotels & Gastgewerbe, Galerien & Museen, gehobener Einzelhandel
Zertifikate	CE (EN62560, EN62479, EN55015, EN6100-2-3, EN61547)



CASAMBI



*Die Installation des Leuchtmittels in einem Metallgehäuse kann die Reichweite verringern

Änderungen der Spezifikationen ohne vorherige Ankündigung vorbehalten.

IP20 R0HS

THERMISCHE KOMPATIBILITÄT

Geeignet für den Einsatz in geschlossenen Leuchten, sofern die in diesem Datenblatt angegebenen maximalen Kühlkörpertemperaturen (max. 80°C) eingehalten werden.

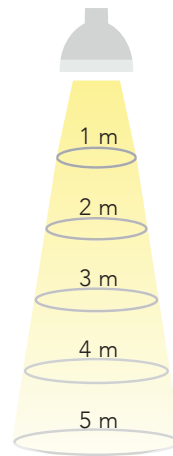
Bei der Installation des Leuchtmittels in einer geschlossenen Leuchte empfehlen wir, Profil #37515 zu verwenden; dieses Profil begrenzt die Leistung auf 3,5 W.

BESTIMMUNGSGEMÄSSE VERWENDUNG & SCHUTZART

Bestimmt für den Einsatz in MR16/GU10-kompatiblen Einbaustrahlern, Schienensystemen und anderen Innenanwendungen. Geeignet für feuchte Bereiche, nicht zugelassen für nasse Bereiche.

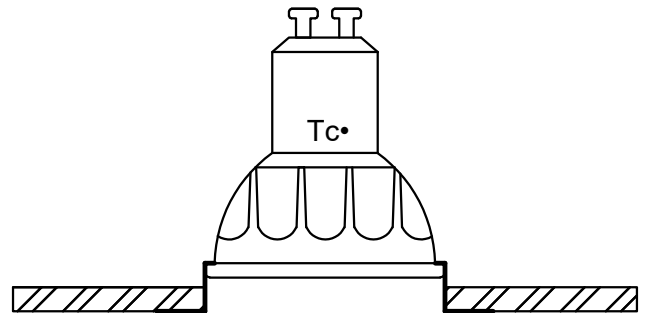
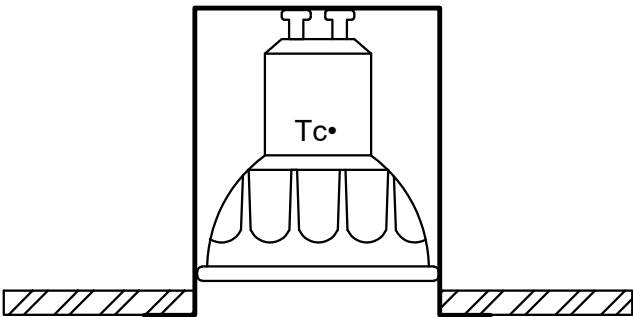
LEBENSDAUER & GARANTIE

Bemessungslebensdauer bis L70: 25.000 Std.
 Garantie: 2 Jahre



Strahldurchm. bei 50% Intensität (m)	Lux (lx)
1 m	1062
2 m	266
3 m	118
4 m	66
5 m	43

GU10-Leuchtmittel in geschlossener Leuchte (max. 80°C)* GU10-Leuchtmittel in offener Leuchte (max. 80°C)



Wir empfehlen, bei der Installation in einer vollständig geschlossenen Leuchte Profil #37515 zu nutzen.

**Vorbehaltlich der maximalen Kühlkörpertemperatur*

**Die Installation des Leuchtmittels in einem Metallgehäuse kann die Reichweite verringern*