



LIGA AIR
CASAMBI

LIGA.AIR.DIM.300

Installationsanleitung

Bestellcodes

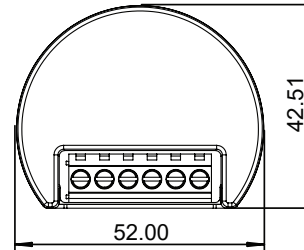
Produkt-SKU	Beschreibung
LIGA.AIR.DIM.300	Phasen-Dimmer 300W
LIGA.AIR.DIM.300ZE	Zugentlastung/Berührungsschutz

Technische Daten

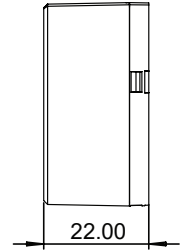
Steuerung	Casambi
Funkreichweite	98m/LR 180m (OA LOS)
Versorgung	100-277VAC 50/60Hz
Max. Phasen-Dimmausgang	1.36A kapazitiv 1.36A ohmsch
Typ	Phasenabschnitt
Max. Einschaltstrom	90A @ 1ms
Schutz	Kurzschluss, Sanftanlauf, Nulldurchgang, Überspannung 2kV, Übertemperatur 80C
Schalteingang	3x Taster oder Schalter
Betriebstemperatur	ta 0 bis 55C, tc 80C
Verdrahtung	Durchschleifend
Klemmenquerschnitt	2.5 mm ²
Befestigungsschrauben	2x M3 Flachkopf
Schraubenabstand	25mm
Material	Flammhemmend ABS+PC
Schutzart	IP20
Sendefrequenz	2.4GHz ISM-Band
Garantie	5 Jahre

Abmessungen (mm)

LIGA.AIR.DIM.300

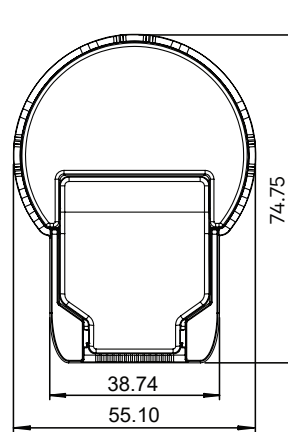


Draufsicht

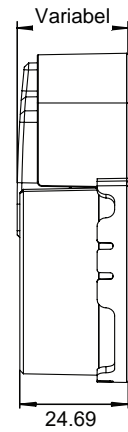


Seitenansicht

LIGA.AIR.DIM.300ZE (LIGA.AIR.DIM.300 montiert)

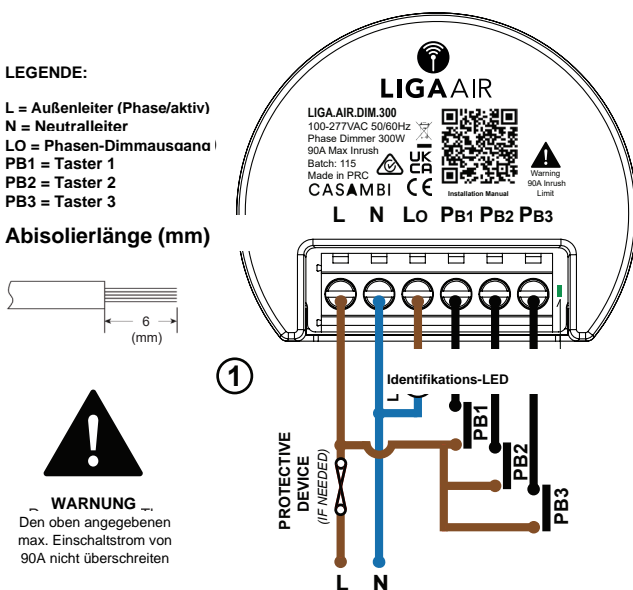


Draufsicht



Seitenansicht

Anschlussschema



Sicherheitshinweise

Installation nur durch eine konzessionierte Elektrofachkraft. Vor der Installation die Stromversorgung ausschalten und freischalten. Keine vom Benutzer wartbaren Teile; Wartung führt zum Erlöschen der Garantie. Installateure müssen die Bau- und Sicherheitsvorschriften einhalten. Einschlägige Normen beachten.

Wichtige Nutzungsbedingungen

Berechnen Sie den Dauer- und Einschaltstrom der Gesamtlast sorgfältig, damit der angegebene Maximalwert (max) nicht überschritten wird, andernfalls drohen Schäden oder Ausfälle des DIM.300 und das Erlöschen der Garantie. An den DIM.300 können Taster (Momentkontakt) oder rastende Schalter angeschlossen werden. Bei einem rastenden Schalter definieren Sie über die Control-Priority-Funktion in der Casambi-App die Zustände Geschlossen (Aktiv) und Offen (Inaktiv). Der DIM.300 nutzt die Phasenverbindungen über PB1, PB2 und PB3, um offene oder geschlossene Kontakte zu erkennen und entsprechende Szenen, Gruppen usw. im Casambi-Mesh-Netzwerk zu aktivieren. Der Übertemperaturschutz löst bei 80C aus und schaltet den Ausgang vollständig ab; nach dem Abkühlen lässt sich der DIM.300 wieder verwenden, indem der Zustand in der App bestätigt oder das Gerät vom Netz getrennt und neu gestartet wird.

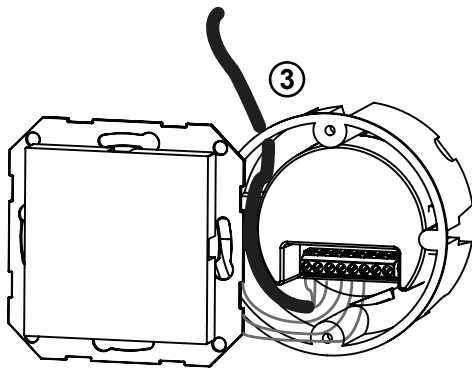
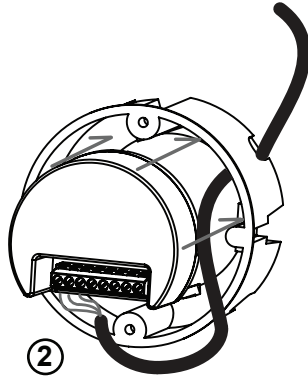


Installation

Packen Sie das Produkt aus und prüfen Sie es sorgfältig auf Anzeichen von Beschädigungen. Falls Sie Mängel oder Probleme feststellen, fahren Sie nicht mit der Installation fort. Geben Sie das Produkt zum Umtausch an die ursprüngliche Verkaufsstelle zurück.

Unterputzdose

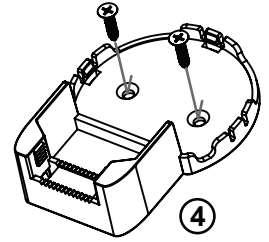
1. Stellen Sie sicher, dass die Unterputzdose groß genug für den DIM.300 ist.
2. Ziehen Sie das Stromkabel durch die Dose und verdrahten Sie den DIM.300 gemäß Abb. 1.
3. Drücken Sie den DIM.300 in die Unterputzdose gemäß Abb. 2.
- 2.



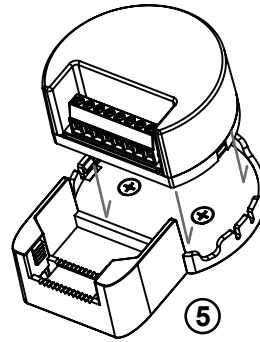
4. Schließen Sie die Tastereingänge an die entsprechenden Taster des Schalters an (siehe Abb. 3).
5. Befestigen Sie den Taster gemäß den Anweisungen des Herstellers an der Unterputzdose.

Aufputzmontage

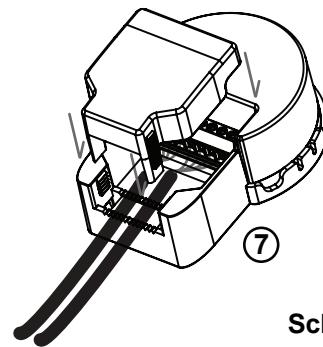
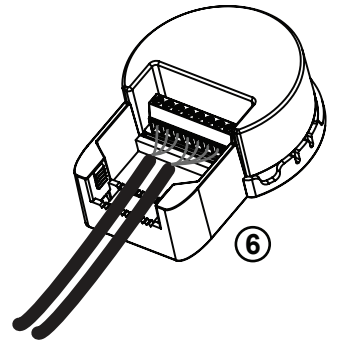
1. Bringen Sie die 2x M3-Schrauben an, die mit dem DIM.300Z geliefert werden (Abb. 4). Der Schraubenabstand beträgt 25 mm.



2. Drücken Sie den DIM.300 in den DIM.300Z. Die Schnappverschlüsse rasten ein (Abb. 5).

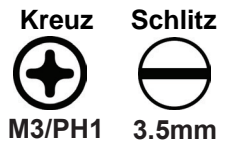


3. Verdrahten Sie gemäß Schaltbild (Abb. 1).



4. Drücken Sie die Zugentlastung herunter, bis sie fest am Kabel einrastet (Abb. 7).
5. Installation abgeschlossen.

Schraubendreher



Profile

Modell	Beschreibung
LIGA.AIR.DIM.300 DIM/PB 3ch	Phasenabschnitt-Dimmer für ohmsche und allgemeine LED-Lasten mit 3 Schalteingängen (Lin) (Standard)
LIGA.AIR.DIM.300 DIM/LEDB/PB 3ch	Phasenabschnitt-Dimmer für SMD-LED-Leuchtmittel mit 3 Schalteingängen (Lin)
LIGA.AIR.DIM.300 DIM/FILA/PB 3ch	Phasenabschnitt-Dimmer für Filament-LED-Leuchtmittel mit 3 Schalteingängen (Log)
LIGA.AIR.DIM.300 RELAY/PB 3ch	Ein/Aus-Steuerung mit 3 Schalteingängen