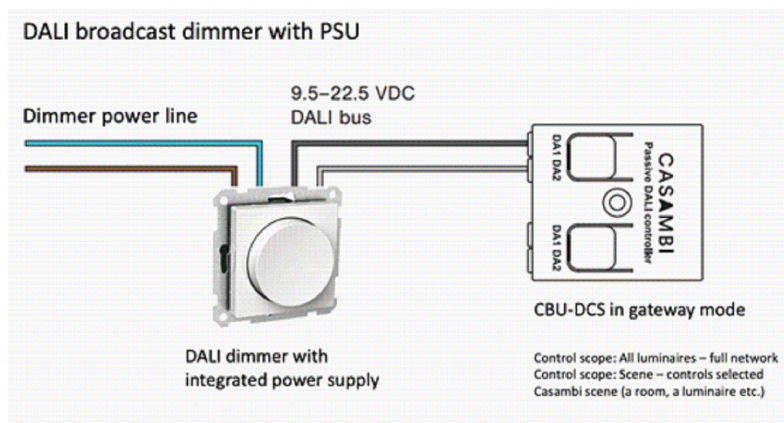


# Intégration d'un variateur rotatif DALI dans Casambi

Matériel : 1 gradateur rotatif DALI, 1 Casambi CBU-DCS

Procédure : Connexion du gradateur rotatif DALI-Broadcast à 230V  
CBU-DCS à la sortie DALI  
Le variateur rotatif DALI génère un bus DALI qui alimente le CBU-DCS.



Résultat : Tous les appareils Casambi du réseau s'allument et s'éteignent.

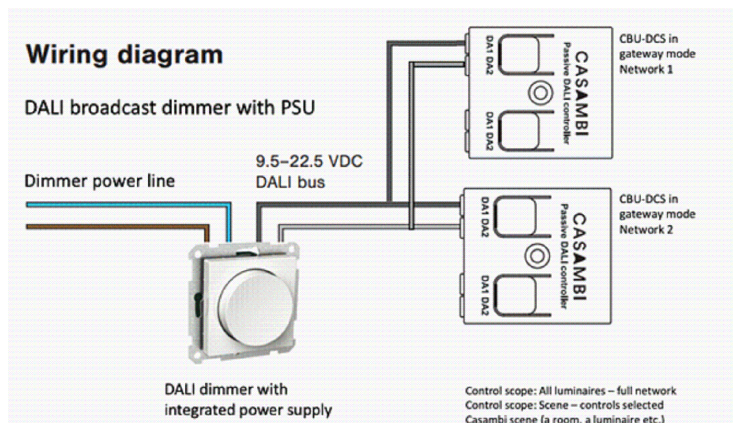
Autre option :

Créer une scène avec les lumières Casambi à contrôler.

Cette scène est définie dans les paramètres de la passerelle DCS comme "Scope".

Seuls les luminaires Casambi définis sont contrôlés.

Extension : Vous pouvez également contrôler plusieurs réseaux avec un seul gradateur rotatif DALI-Broadcast.



**LIGA AIR**

LICHTTEAM AG  
Stationsstrasse 89  
6023 Rothenburg

+41 41 280 57 57  
mail@ligaair.ch  
www.ligaair.ch

